



FALL PROTECTION EQUIPMENT
MATÉRIEL DE PROTECTION CONTRE LES CHUTES

DISPOSITIFS D'ANCRAGE FIXES

DISPOSITIFS ANTICHUTE STANDARD

DISPOSITIFS ANTICHUTE SUR POTELETS ABSORBEURS

GARDE-CORPS ET ACCÈS

A COMPLETE RANGE EXCLUSIVELY AIMED AT PROFESSIONALS
UNE GAMME COMPLÈTE EXCLUSIVEMENT RÉSERVÉE AUX DISTRIBUTEURS



Spécialisé dans la distribution de matériel auprès des travailleurs acrobatiques et des groupes de négoce en matériaux de construction et enveloppe du bâtiment, GM vous apporte ses compétences pour toute solution de protection individuelle et collective -définitive- contre les chutes de hauteur dans le travail.

Présent sur l'intégralité du territoire français et à l'international, GM approvisionne aujourd'hui un réseau étendu et structuré de distributeurs en garde corps, ligne de vie, point d'ancrage et accès toiture.

GM, c'est une équipe de chargés d'affaires réactive pour répondre à vos études, l'assurance d'une formation dispensée aux distributeurs, l'intégrité d'une commercialisation exclusivement réservée aux distributeurs et l'engagement de ne distribuer que des produits conformes aux normes en vigueur.

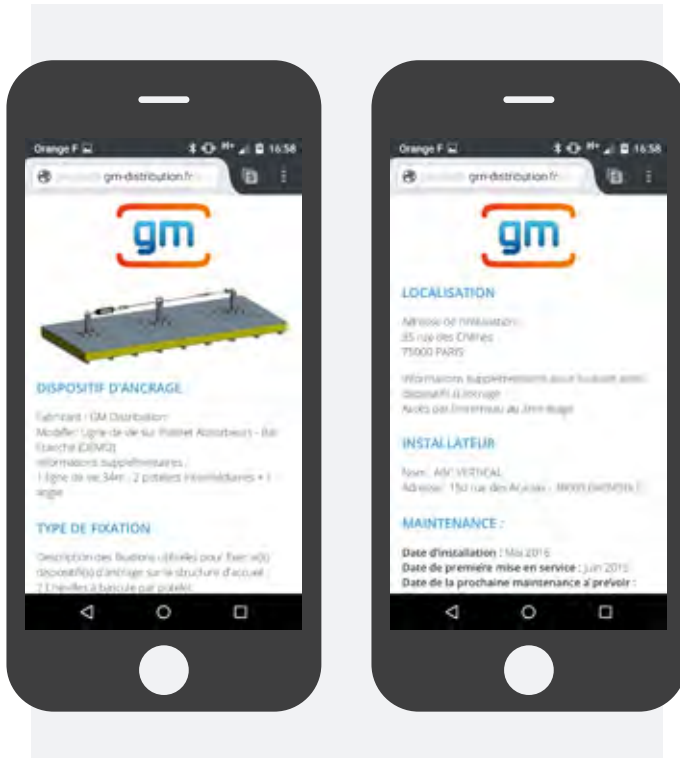
Fort de son bureau d'étude et service recherche et développement, GM se démarque par la maîtrise intégrale du processus de fabrication de ses produits. La souplesse et la réactivité des collaborateurs vous permet d'obtenir une solution de sécurité à l'ensemble de vos projets, y compris spécifiques.





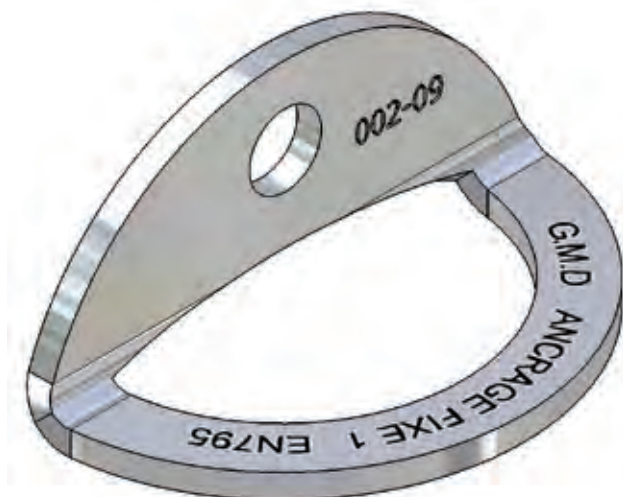
DISPOSITIFS D'ANCRAGE FIXES

Chaque dispositif d'ancrage GM est muni d'une plaquette d'identification présentant un QR Code. En scannant ce QR Code avec un smartphone ou une tablette, l'intervenant obtient toutes les informations techniques relatives au dispositif d'ancrage et à son installation, via une application web développée pour GM.

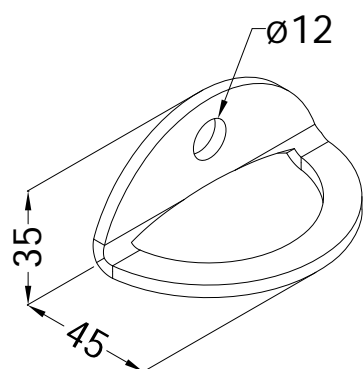


- Le S.T.R.® est un nouveau système d'identification et de traçabilité exclusif aux dispositifs d'ancrage GM.
- Le S.T.R.® permet de répondre aux exigences de la nouvelle norme EN795:2012 concernant l'identification et la documentation relatives aux dispositifs d'ancrage.
- Le S.T.R.® permet de fournir toutes les informations techniques relatives à un dispositif d'ancrage (notice de pose, dossier technique, schéma de principe, photos d'installation etc.) :
 - directement sur site
 - à tous les intervenants (bureau de contrôle, utilisateur, installateur etc.).
- L'application web du S.T.R.® permet d'actualiser à tout moment et en temps réel les informations relatives à un dispositif d'ancrage même lorsque le matériel est livré et/ou installé.
- Le S.T.R.® permet d'optimiser la gestion des maintenances des dispositifs d'ancrage par l'affichage et l'enregistrement des dates d'intervention (installation, mise en service, dernière et prochaine maintenance).

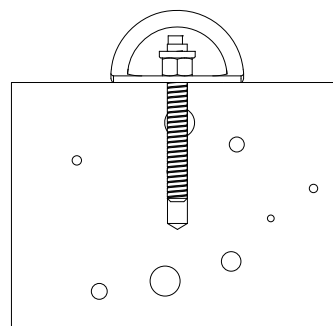
La plaquette **ANCRAGE FIXE 1** en **acier INOX** est conçue pour être fixée sur mur béton, structure métallique...



Dimensions de l'ancrage fixe 1



Vue en coupe de la fixation

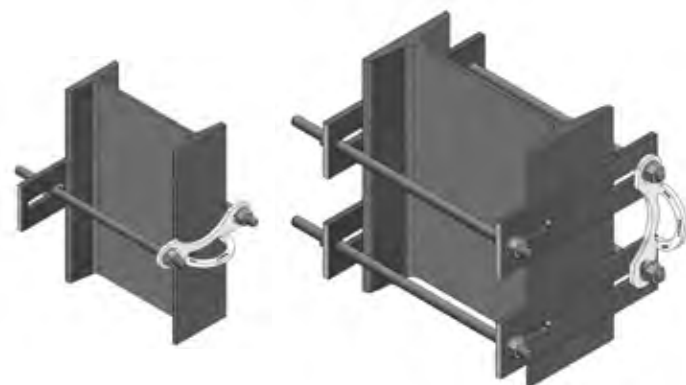


Détails techniques

- Fixation par scellement ou visserie M12

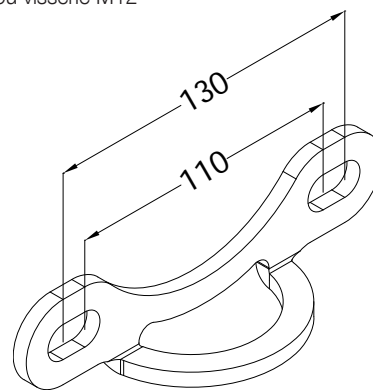
Ancrage Fixe 2

La platine **ANCRAGE FIXE 2** en acier INOX est conçue pour être fixée sur mur béton, structure métallique...



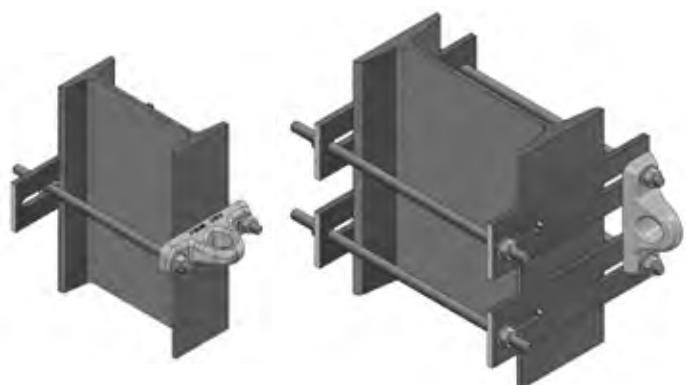
Détails techniques

- 2 trous oblongs pour faciliter l'installation
- Fixation en 2 points par scellements ou visserie M12



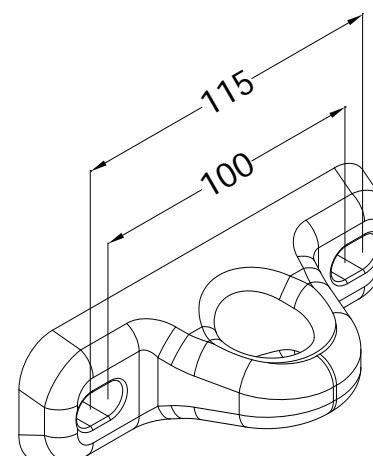
Ancrage Fixe ALU

La platine **ANCRAGE FIXE ALU** est moulée en alliage d'aluminium haute résistance. Elle est conçue pour être fixée sur mur béton, structure métallique...

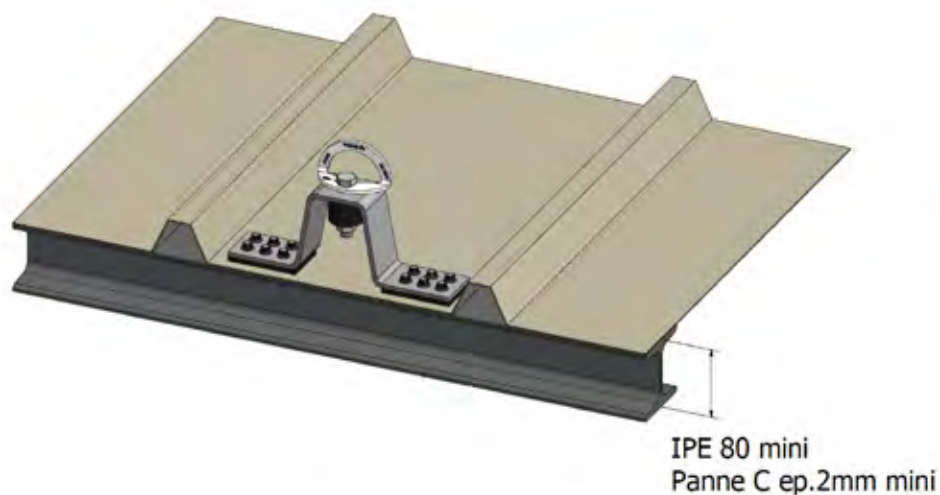


Détails techniques

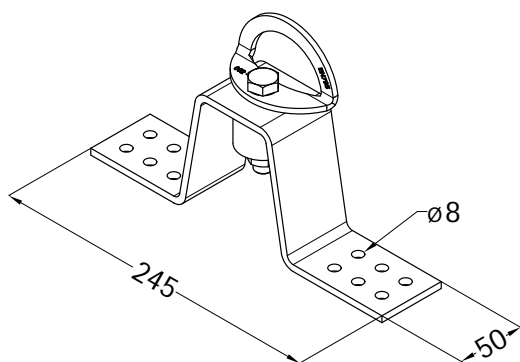
- 2 trous oblongs pour faciliter l'installation
- Fixation en 2 points par scellements ou visserie M12



L'ANCRAGE BAC est un dispositif d'ancrage destiné aux toitures en bac acier. Aucune découpe ou reprise du complexe de couverture n'est nécessaire. L'ANCRAGE BAC est muni d'un dissipateur d'énergie et fourni avec une plaquette ANCRAGE FIXE 1 en INOX.



Dimensions de l'Ancrage Bac



Détails techniques

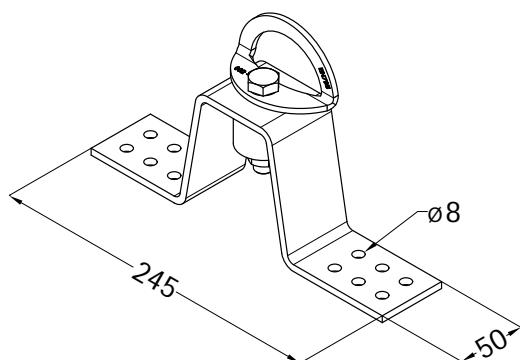
- Fixation par vis autoperceuses sur les pannes de la charpente métallique
- Fixation sur panne équivalente au minimum à un IPE 80 ou une panne C ép. 2 mm
- Etanchéité assurée par des rondelles étanches et des semelles adhésives EPDM

L'ANCRAGE FIBROCIMENT est un dispositif d'ancrage destiné aux toitures en fibrociment. Aucune découpe ou reprise du complexe de couverture n'est nécessaire. L'ANCRAGE FIBROCIMENT est muni d'un dissipateur d'énergie et fourni avec une plaquette ANCRAGE FIXE 1 en INOX.



IPE 80 mini
Panne C ep.2mm mini

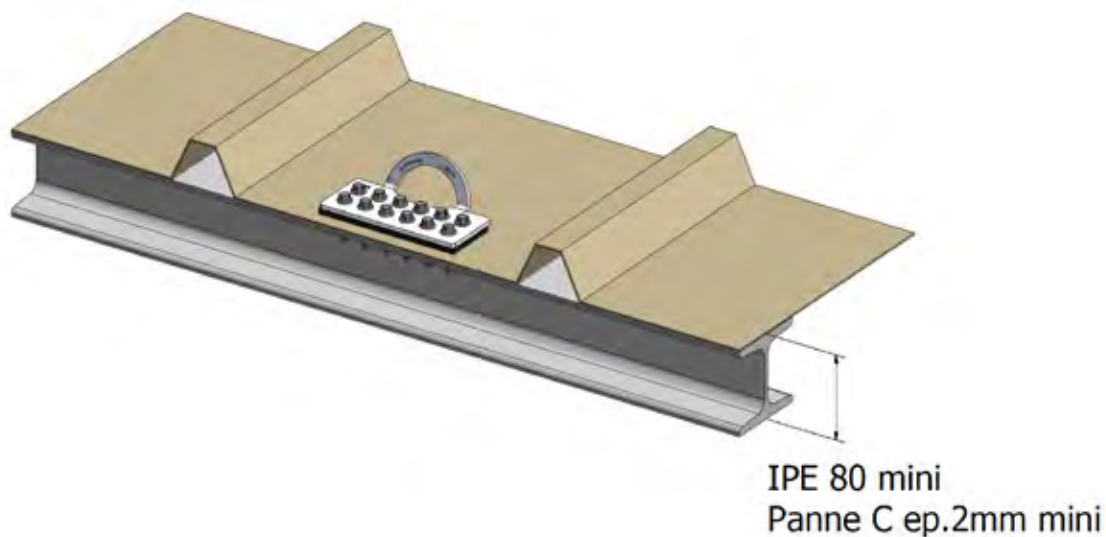
Dimensions de l'Ancrage Fibrociment



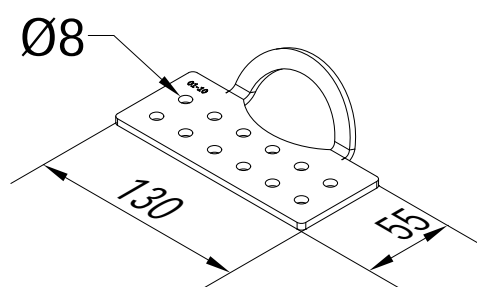
Détails techniques

- Fixation par vis autoperceuses sur les pannes de la charpente métallique
- Fixation sur panne équivalente au minimum à un IPE 80 ou une panne C ép. 2 mm
- Etanchéité assurée par des rondelles étanches et des plots en EPDM pour épouser les ondes de la couverture

L'ANCRAGE BAC V2 en acier INOX est un dispositif d'ancrage destiné aux toitures en bac acier. Aucune découpe ou reprise du complexe de couverture n'est nécessaire.



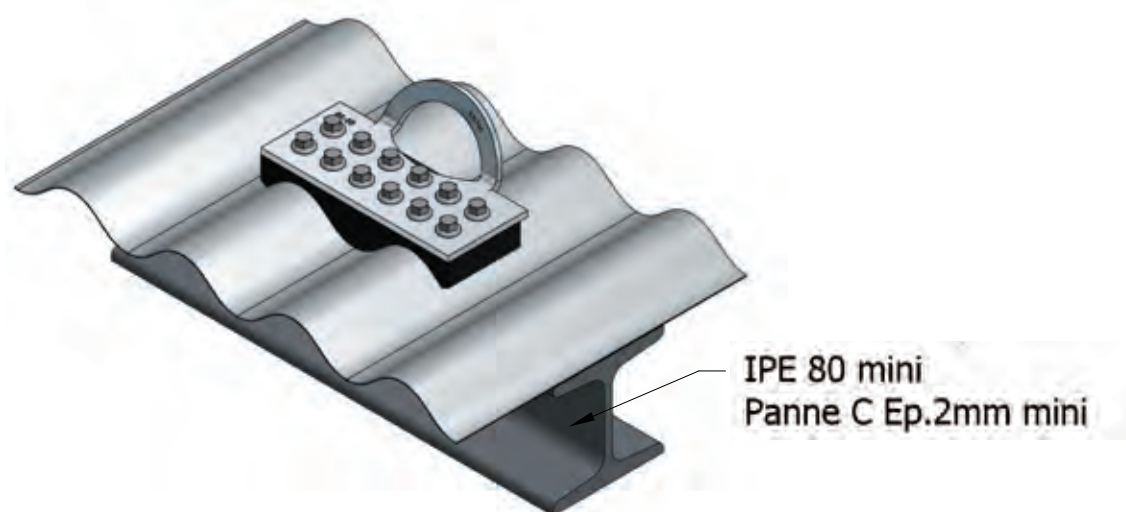
Dimensions de l'Ancrage Bac V2



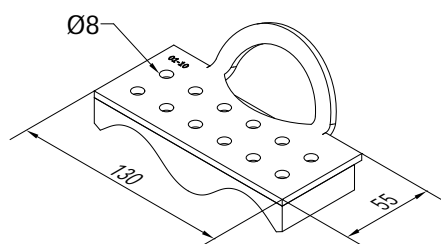
Détails techniques

- Fixation par vis autoperceuses sur les pannes de la charpente métallique
- Fixation sur panne équivalente au minimum à un IPE 80 ou une panne C ép. 2 mm
- Étanchéité assurée par des rondelles étanches et une semelle adhésive EPDM

L'ANCRAGE TÔLE ONDULÉE en acier INOX est un dispositif d'ancrage destiné aux toitures en tôle ondulée sur charpente métallique. La plaquette est munie d'une semelle en EPDM pour épouser au mieux les ondes de la tôle (tôle type 76-18). Aucune découpe ou reprise du complexe de couverture n'est nécessaire.



Dimensions de l'Ancrage TÔLE ONDULÉE

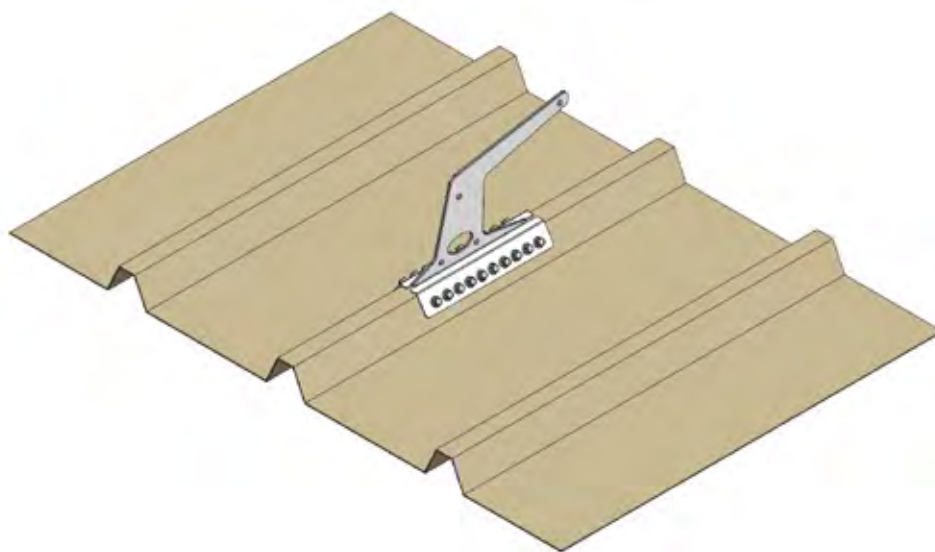


Détails techniques

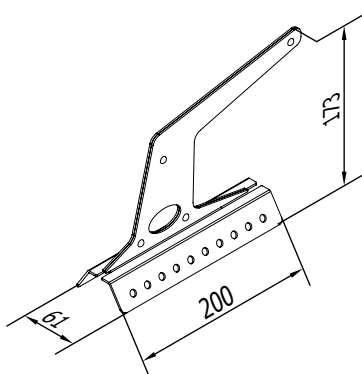
- Fixation par vis autoperceuses sur les pannes de la charpente métallique
- Fixation sur panne équivalente au minimum à un IPE 80 ou une panne C ép. 2 mm
- Étanchéité assurée par des rondelles étanches et une semelle EPDM



LE CROCHET D'ANCRAGE en **acier INOX** est un dispositif d'ancrage destiné aux toitures en bac acier. Aucune découpe ou reprise du complexe de couverture n'est nécessaire. Il peut être à la fois utilisé en tant que crochet d'échelle (norme EN517) qu'en tant que point d'ancrage individuel (norme EN795 classe A).



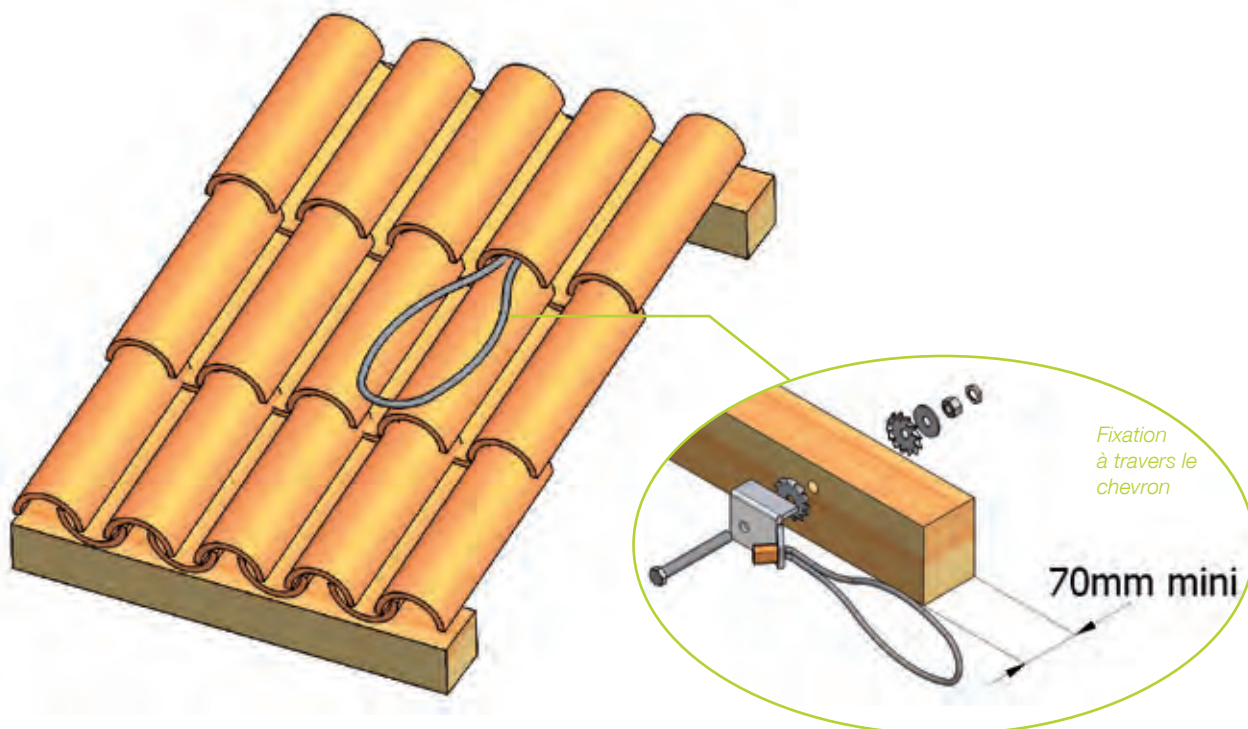
Dimensions du crochet d'ancrage



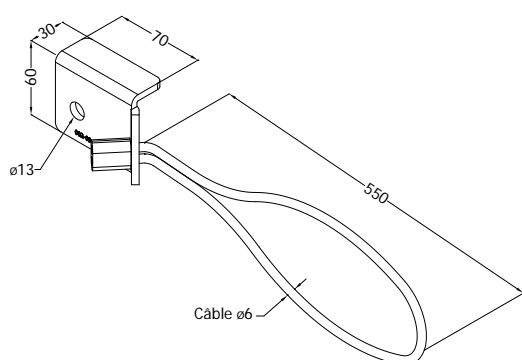
Détails techniques

- Fixation par vis autoperceuses
- Bac sec épaisseur mini : 0.5mm
- Etanchéité assurée par des rondelles étanches et des bandes adhésives EPDM

L'ANCRAGE TUILE est un dispositif conçu pour être fixé sous les tuiles. Seule la câblette est apparente sur la toiture.



Dimensions de l'Ancrage Tuile



Détails techniques

- Largeur mini du chevron : 70 mm
- Fixation à travers le chevron par rondelles crantées et boulonnerie fournies avec le dispositif

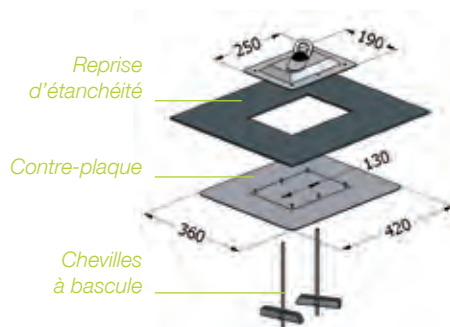
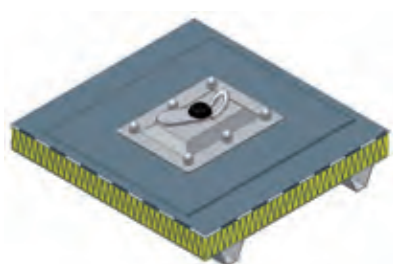


Plaquette libre
en rotation à 360°



Les **ANCRAGES DISSIPATEURS** sont conçus pour être installés sur les toitures en bac étanché, bac sec, panneaux sandwich et zinc-volige sans découpe préalable du complexe d'étanchéité. Ils sont équipés d'une plaquette libre en rotation afin d'offrir à l'utilisateur une grande liberté de mouvement. Cette plaquette comporte un dissipateur d'énergie qui permet de limiter les efforts répercutés sur le corps humain et la structure d'accueil en cas de chute.

Fixation sur bac étanché et membrane PVC



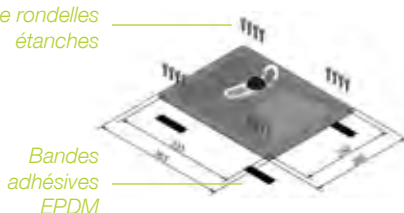
Détails techniques

- Epaisseur mini du bac support d'étanchéité : 0.63mm
- Perçage de 2 trous Ø25mm à travers le complexe d'étanchéité
- Fixation de la contre-plaque par 2 chevilles à bascules
- Reprise d'étanchéité sur la contre-plaque
- Boulonnage du potelet sur la contre-plaque étanchée
- Etanchéité assurée par des rondelles étanches

Fixation sur bac sec



Vis autoperceuses
munies de rondelles
étanches



Détails techniques

- Bac sec épaisseur mini : 0.50mm
- Panneau sandwich – Bac épaisseur mini : 0.50mm
- Espacement des ondes du bac 250mm et 333mm
- Fixation par 16 vis autoperceuses munies de rondelles étanches
- Etanchéité assurée par des rondelles étanches et des bandes adhésives EPDM

Fixation sur zinc-volige



Chevilles
à bascule



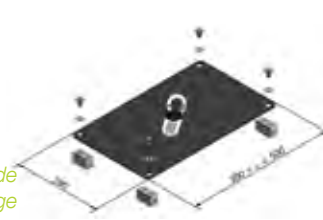
Détails techniques

- Epaisseur mini de la volige : 12mm
- Perçage de 4 trous Ø25 mm
- Fixation par 4 chevilles à bascules
- Etanchéité assurée par 4 rondelles étanches et 4 joints EPDM

Fixation sur zinc à joint debout



Machoières de
serrage

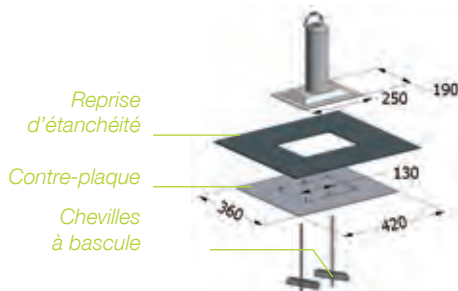
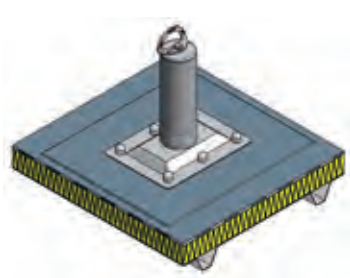


Détails techniques

- Fixation par serrage de 4 machoières sur les joints
- Entraxe entre les joints 300<e<500mm

Le potelet d'ancrage absorbeur est un dispositif d'ancrage avec absorbeur d'énergie intégré. En cas de chute, cet absorbeur permet de diminuer considérablement les efforts générés sur le corps humain et sur la structure d'accueil. Sa mise en place est effectuée sans découpe préalable du complexe de couverture.

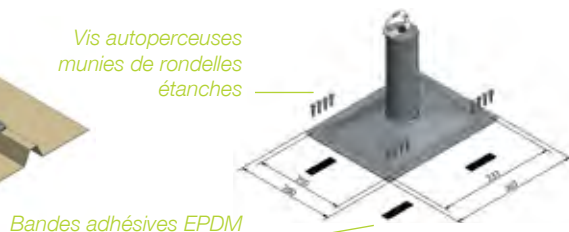
Fixation sur bac étanché et membrane PVC



Détails techniques

- Epaisseur mini du bac support d'étanchéité : 0.63mm
- Perçage de 2 trous Ø25mm à travers le complexe d'étanchéité
- Fixation de la contre-plaque par 2 chevilles à bascules
- Reprise d'étanchéité sur la contre-plaque - Boulonnage du potelet sur la contreplaque étanchée
- Etanchéité assurée par des rondelles étanches
- Epaisseur max du complexe: 180mm

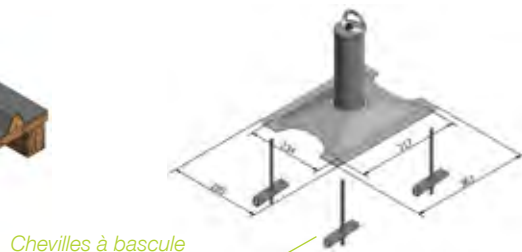
Fixation sur bac sec et panneaux sandwich



Détails techniques

- Bac sec épaisseur mini : 0.50mm
- Panneau sandwich – Bac épaisseur mini : 0.50mm
- Espacement des ondes du bac 250mm et 333mm
- Fixation par 16 vis autoperceuses munies de rondelles étanches
- Etanchéité assurée par des rondelles étanches et des bandes adhésives EPDM

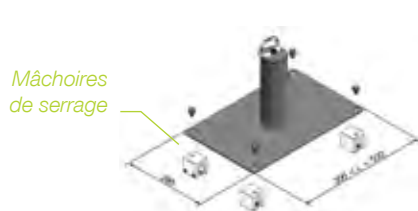
Fixation sur zinc-volige



Détails techniques

- Epaisseur mini de la volige : 12mm
- Perçage de 4 trous Ø25 mm
- Fixation par 4 chevilles à bascules
- Etanchéité assurée par 4 rondelles étanches et 4 joints EPDM

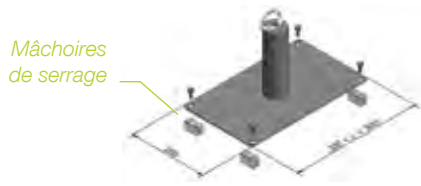
Fixation sur couverture aluminium à joints debout



Détails techniques

- Fixation par serrage de 4 mâchoires sur les joints
- Entraxe entre les joints 300<e<500mm

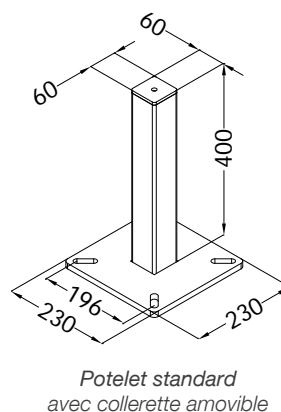
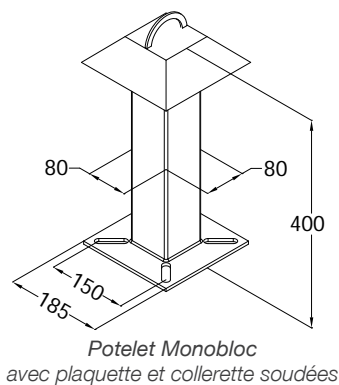
Fixation sur couverture zinc à joints debout



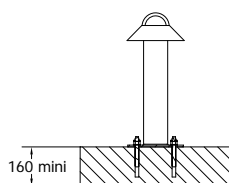
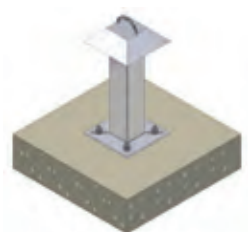
Détails techniques

- Fixation par serrage de 4 mâchoires sur les joints
- Entraxe entre les joints 300<e<500mm

Les **POTELETS D'ANCRAGE en acier galvanisé à chaud** sont munis d'une plaquette d'ancrage et d'une collerette. Cette collerette permet de respecter le DTU sur les relevés d'étanchéité.



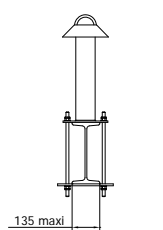
Potelet MONOBLOC - Fixation par scellements



Détails techniques

- Fixation par 4 scellements chimiques
- Epaisseur mini de la dalle : 160mm (si l'épaisseur de la dalle est inférieure à 160mm, veuillez nous contacter)

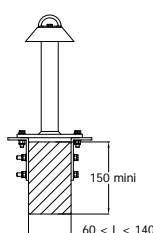
Potelet MONOBLOC - Fixation par bridage



Détails techniques

- Bridage possible sur poutre bois et poutre métallique
- Bridage réalisé avec une bride en acier galvanisé à chaud et 4 tiges filetées M12
- Largeur maxi de la poutre métallique ou bois : 135mm
- Option : grandes brides pour bridage sur poutre de largeur maxi 300mm

Potelet STANDARD - Fixation par cornières sur poutre lamellée collée



Détails techniques

- Fixation grâce à 2 cornières en acier galvanisé à chaud et 2 tiges filetées M12
- Hauteur mini de la poutre : 150mm
- Largeur de la poutre bois : $60\text{mm} < e < 140\text{mm}$

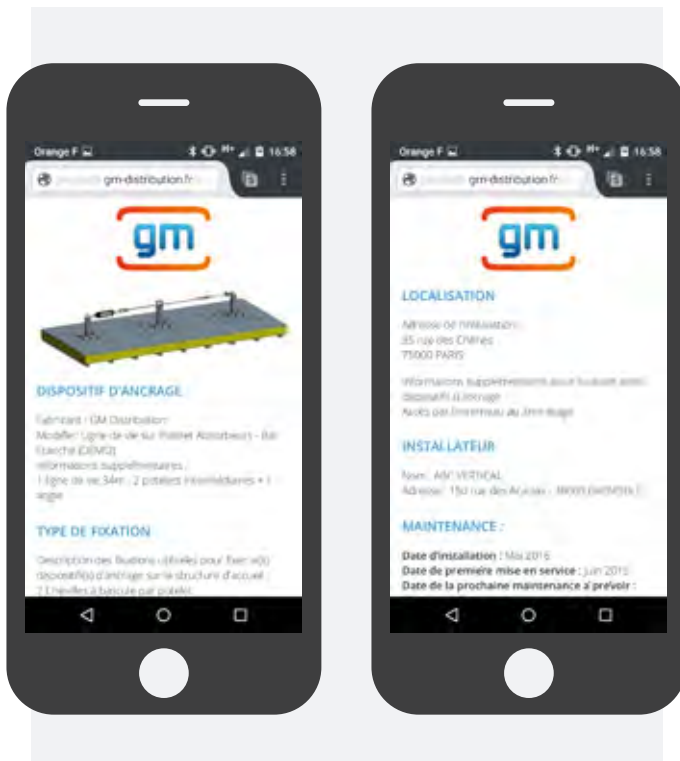


DISPOSITIFS ANTICHUTE STANDARD

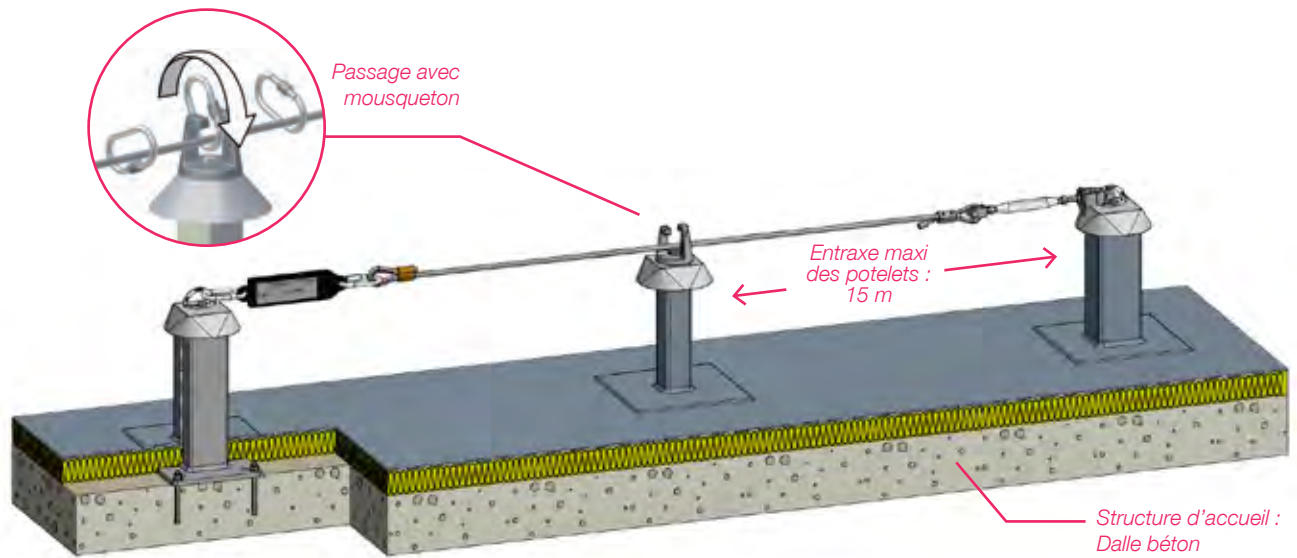
DISPOSITIFS ANTICHUTE STANDARD

UNE GAMME
COMPLÈTE
EXCLUSIVEMENT
RÉSERVÉE
AUX DISTRIBUTEURS

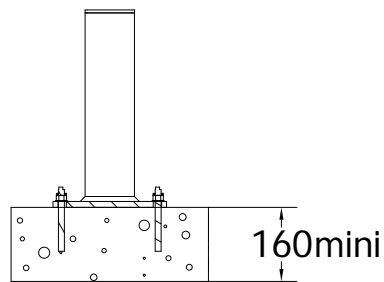
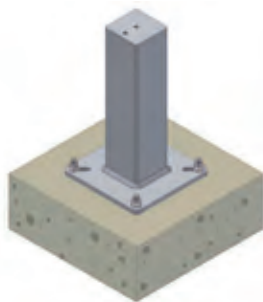
Chaque dispositif d'ancrage GM est muni d'une plaquette d'identification présentant un QR Code. En scannant ce QR Code avec un smartphone ou une tablette, l'intervenant obtient toutes les informations techniques relatives au dispositif d'ancrage et à son installation, via une application web développée pour GM.



- Le S.T.R.® est un nouveau système d'identification et de traçabilité exclusif aux dispositifs d'ancrage GM.
- Le S.T.R.® permet de répondre aux exigences de la nouvelle norme EN795:2012 concernant l'identification et la documentation relatives aux dispositifs d'ancrage.
- Le S.T.R.® permet de fournir toutes les informations techniques relatives à un dispositif d'ancrage (notice de pose, dossier technique, schéma de principe, photos d'installation etc.) :
 - directement sur site
 - à tous les intervenants (bureau de contrôle, utilisateur, installateur etc.).
- L'application web du S.T.R.® permet d'actualiser à tout moment et en temps réel les informations relatives à un dispositif d'ancrage même lorsque le matériel est livré et/ou installé.
- Le S.T.R.® permet d'optimiser la gestion des maintenances des dispositifs d'ancrage par l'affichage et l'enregistrement des dates d'intervention (installation, mise en service, dernière et prochaine maintenance).

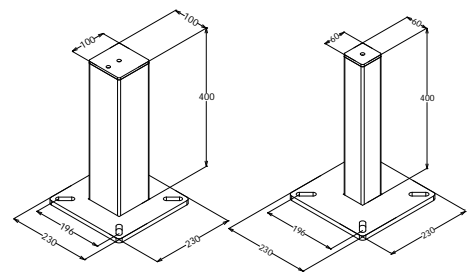


Fixation



Fixation par 4 scellements chimiques M12
Potelets disponibles en hauteur 400mm, 500mm et 600mm.
Fabrication spécifique pour les hauteurs supérieures.

Dimensions



Potelet d'extrémité

Potelet intermédiaire

Accessoires



Pièce intermédiaire en aluminium



Câble INOX Ø8



Absorbeur d'énergie



Tendeur + Pré-régleur



Collerette



Serre câble monobloc



Renvoi d'angle

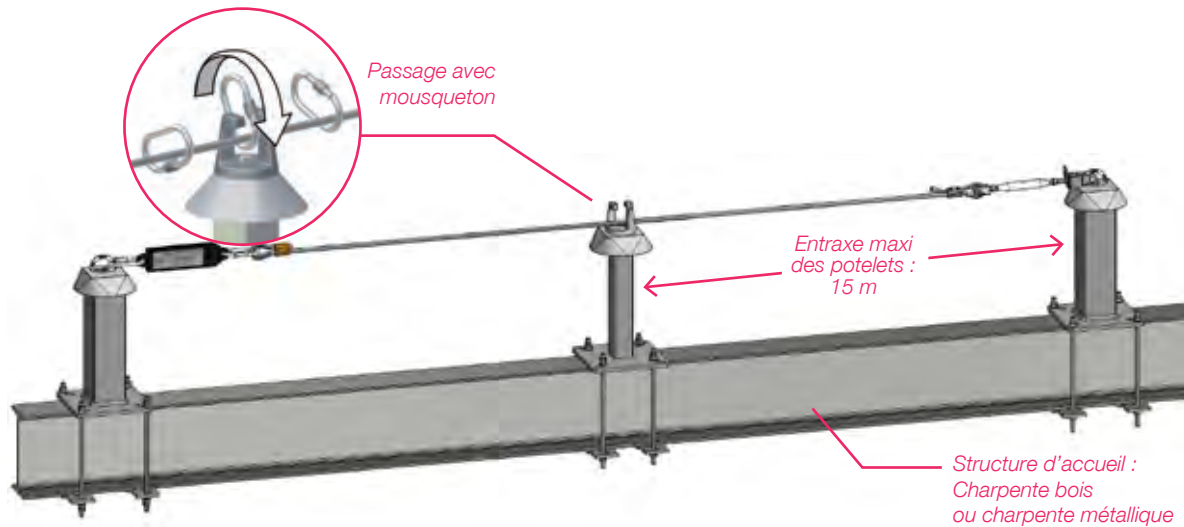
Option



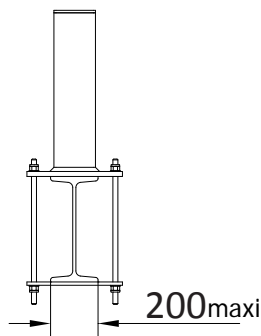
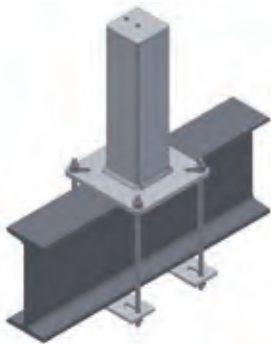
Passage à distance des intermédiaires avec chariot et pièce intermédiaire adaptée



Chariot INOX

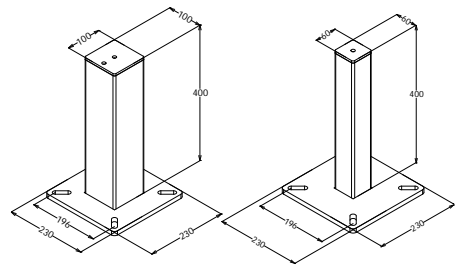


Fixation



Fixation par deux brides en acier galvanisé et 4 tiges filetées M12
Potelets disponibles en hauteur 400mm, 500mm et 600mm.
Fabrication spécifique pour les hauteurs supérieures.

Dimensions



Potelet d'extrémité

Potelet intermédiaire

Accessoires



Pièce intermédiaire en aluminium



Câble INOX Ø8



Absorbeur d'énergie



Tendeur + Pré-régleur



Collerette



Serre câble monobloc



Renvoi d'angle

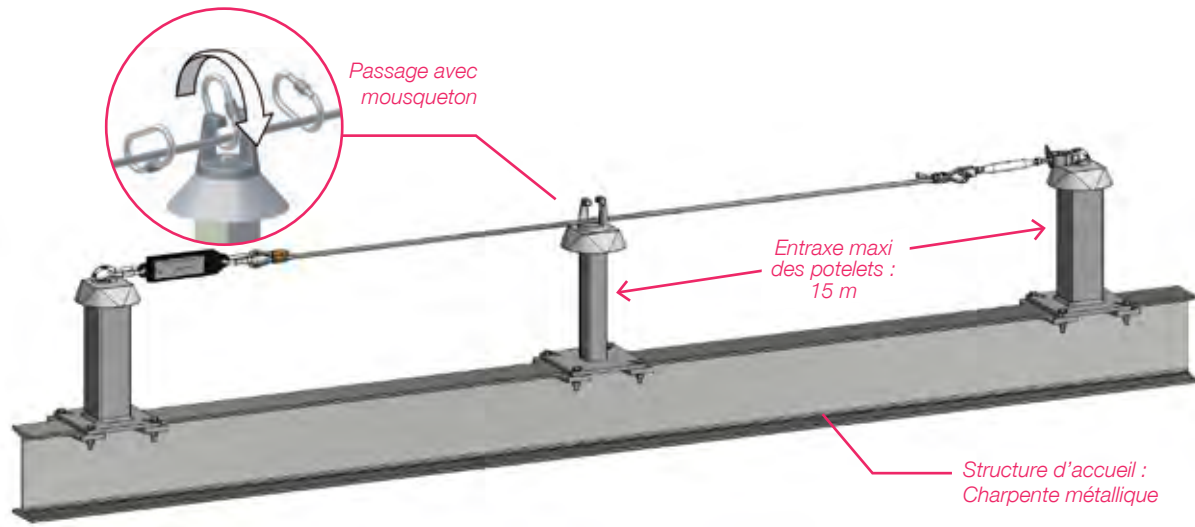
Option



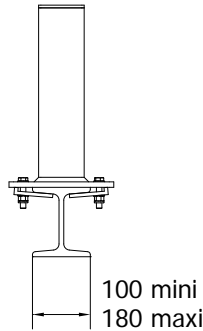
Passage à distance des intermédiaires avec chariot et pièce intermédiaire adaptée



Chariot INOX

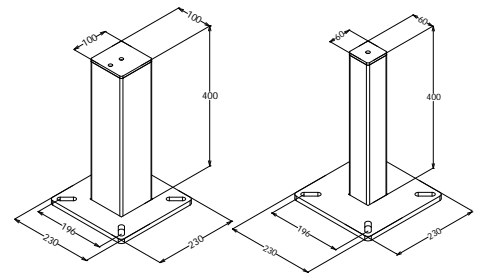


Fixation



Fixation par 4 crapauds en acier galvanisé et boulonnerie M12
Potelets disponibles en hauteur 400mm, 500mm et 600mm.
Fabrication spécifique pour les hauteurs supérieures.

Dimensions



Potelet d'extrémité

Potelet intermédiaire

Accessoires



Pièce intermédiaire
en aluminium



Câble INOX Ø8



Absorbeur d'énergie



Tendeur + Pré-ré-
gleur



Collerette



Serre câble monobloc



Renvoi d'angle

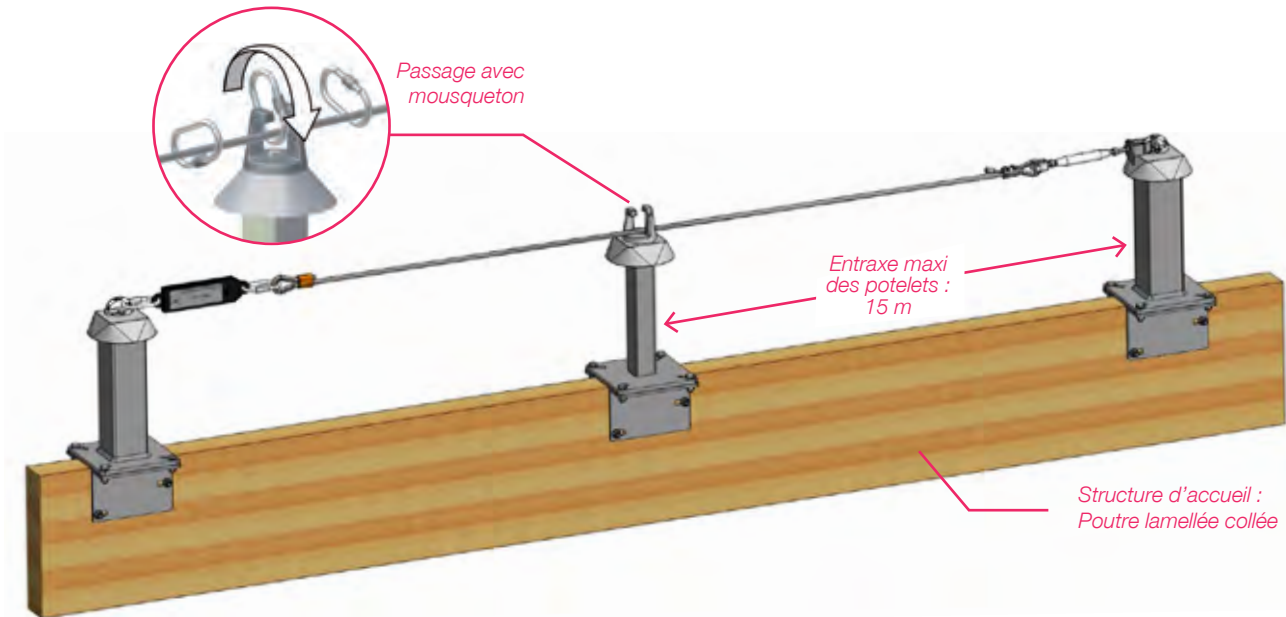
Option



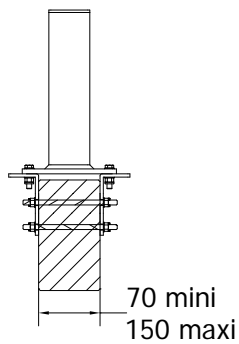
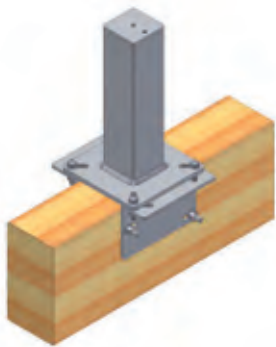
Passage à distance
des intermédiaires
avec chariot et
pièce intermédiaire
adaptée



Chariot INOX

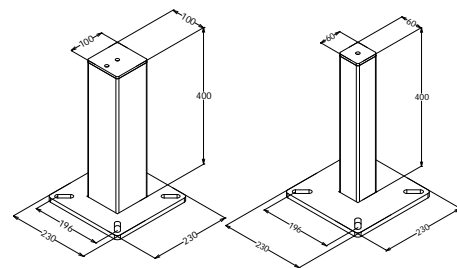


Fixation



Fixation par deux cornières boulonnées sur la poutre et boulonnerie M12
 Potelets disponibles en hauteur 400mm, 500mm et 600mm. Fabrication spécifique pour les hauteurs supérieures.

Dimensions



Potelet d'extrémité

Potelet intermédiaire

Accessoires



Pièce intermédiaire en aluminium



Câble INOX Ø8



Absorbeur d'énergie



Tendeur + Pré-régleur



Collerette



Serre câble monobloc



Renvoi d'angle

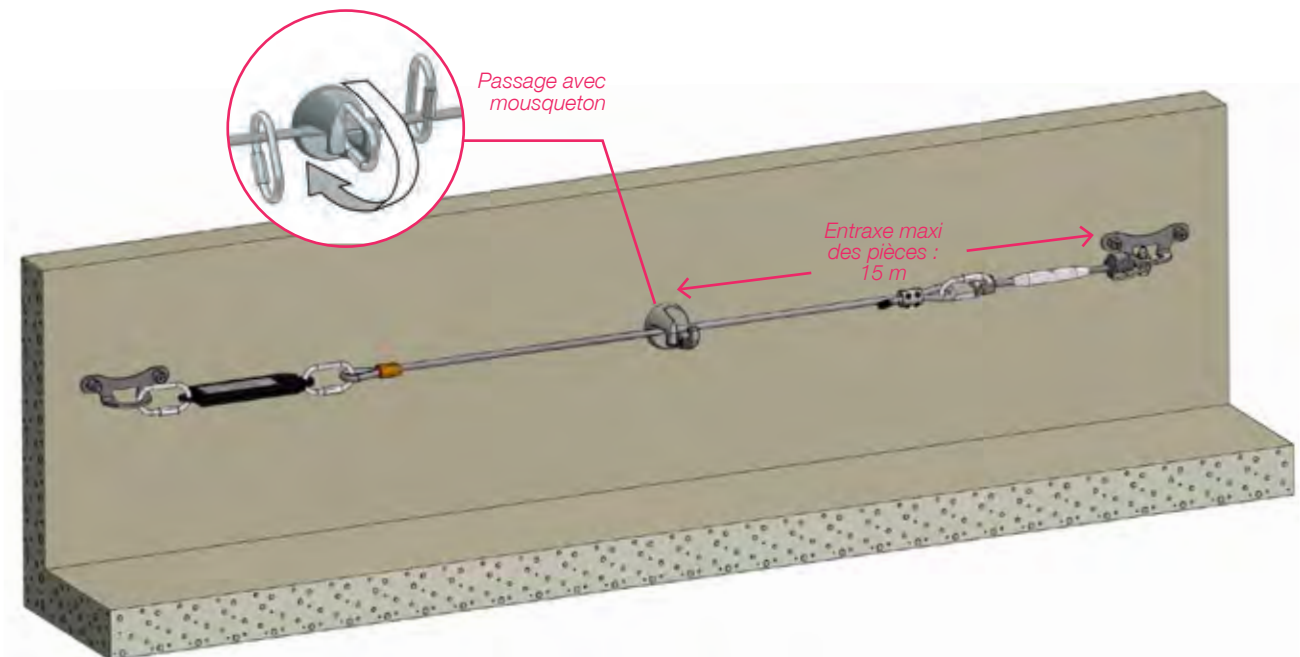
Option



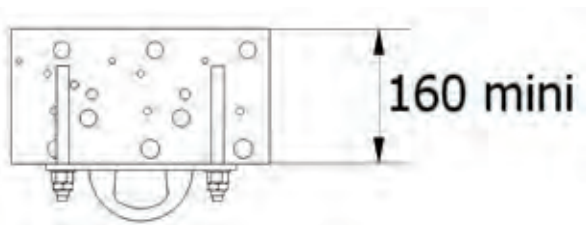
Passage à distance des intermédiaires avec chariot et pièce intermédiaire adaptée



Chariot INOX

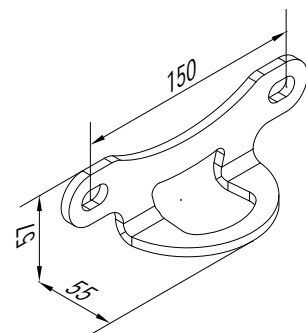


Fixation



Fixation par scellements chimiques M12. Les pièces peuvent également être fixées par bridage sur charpente bois ou métal.

Dimensions



Platine d'extrémité

Accessoires



Pièce intermédiaire en aluminium



Câble INOX Ø8



Absorbeur d'énergie



Tendeur Pré-régleur



Serre câble monobloc



Renvoi d'angle intérieur



Renvoi d'angle extérieur

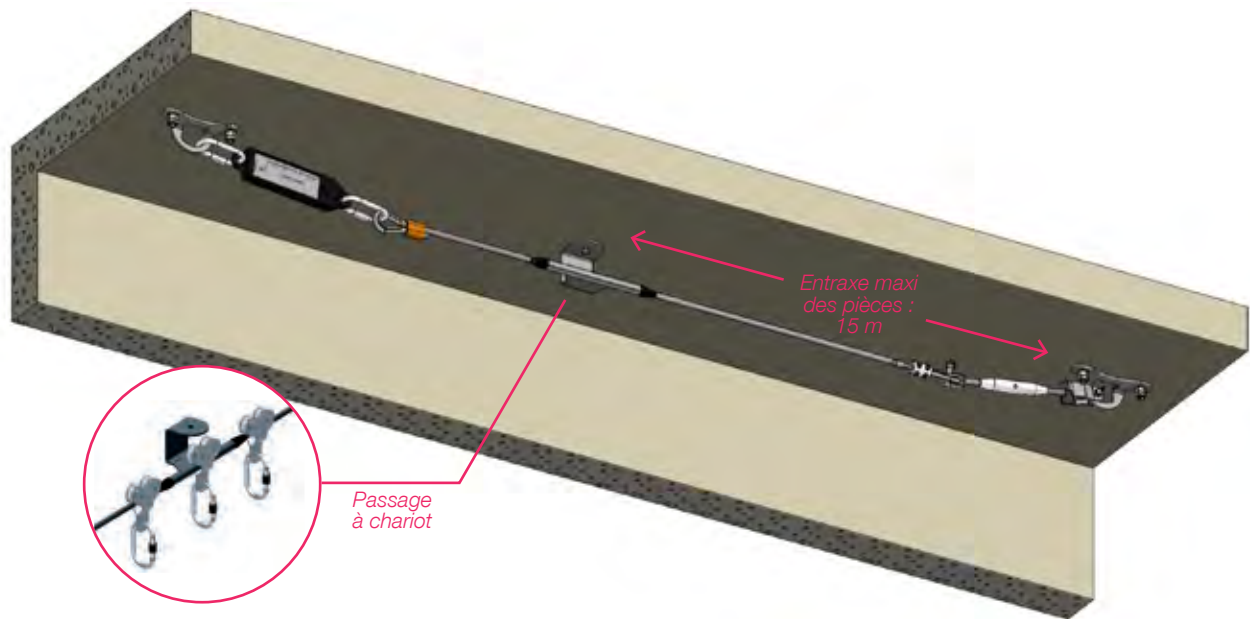
Option



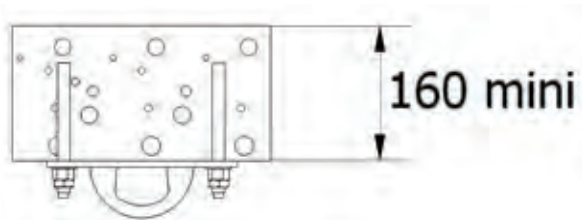
Passage à distance des intermédiaires avec chariot et pièce intermédiaire adaptée



Chariot INOX

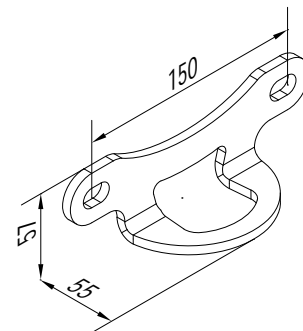


Fixation



Fixation par scellements chimiques M12. Les pièces peuvent également être fixées par bridage sur charpente bois ou métal.

Dimensions



Platine d'extrémité

Accessoires



Pièce intermédiaire en INOX



Câble INOX Ø8



Absorbeur d'énergie



Tendeur Pré-régleur



Serre câble monobloc

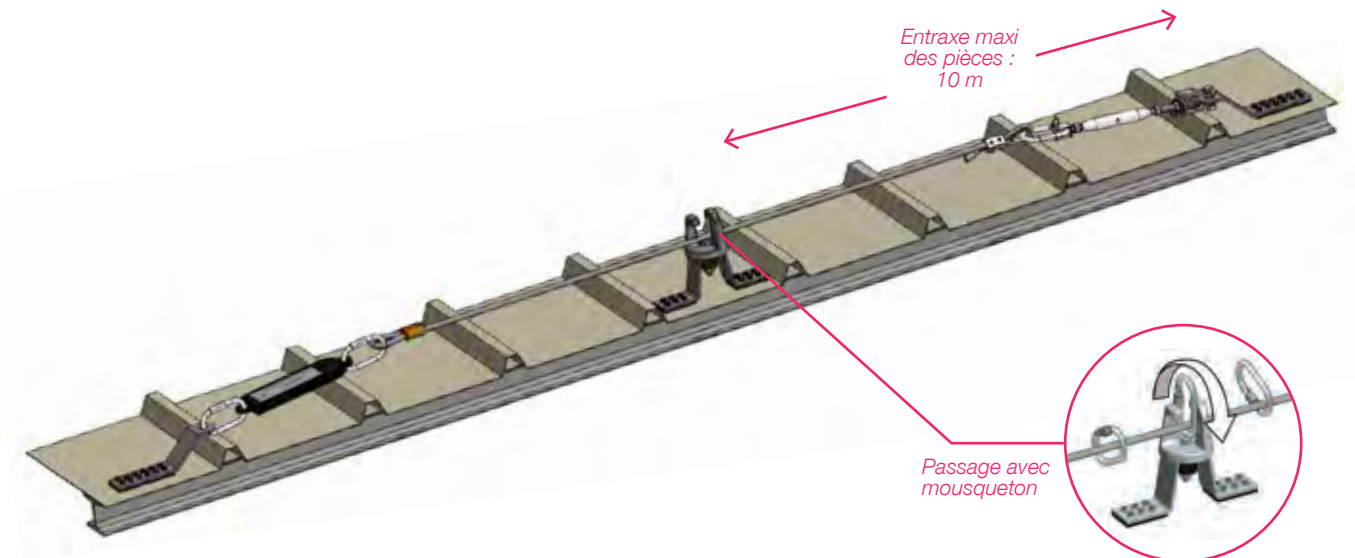


Renvoi d'angle

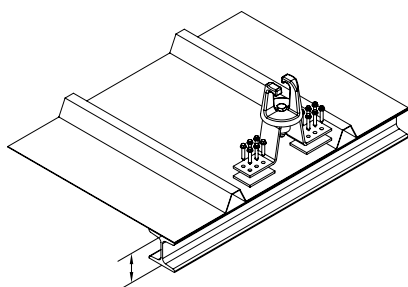
Chariot



Chariot INOX équipé de galets montés sur roulements à bille. Il est spécialement conçu pour être utilisé avec un antichute à rappel automatique



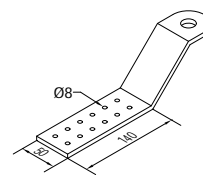
Fixation



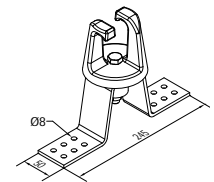
IPE 80 mini
Panne C ép.2mm mini

- Fixation par vis autoperceuses sur les pannes de la charpente métallique
- Fixation sur panne équivalente au minimum à un IPE80 ou une panne C ép. 2mm
- Etanchéité assurée par des rondelles étanches et des semelles adhésives

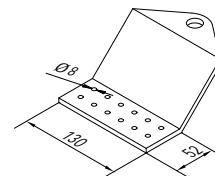
Dimensions



Pièce d'extrémité



Pièce intermédiaire



Pièce d'extrémité en bas de pente

Accessoires



Pièce intermédiaire en aluminium



Câble INOX Ø8



Absorbeur d'énergie



Tendeur Pré-régleur



Serre câble monobloc



Renvoi d'angle

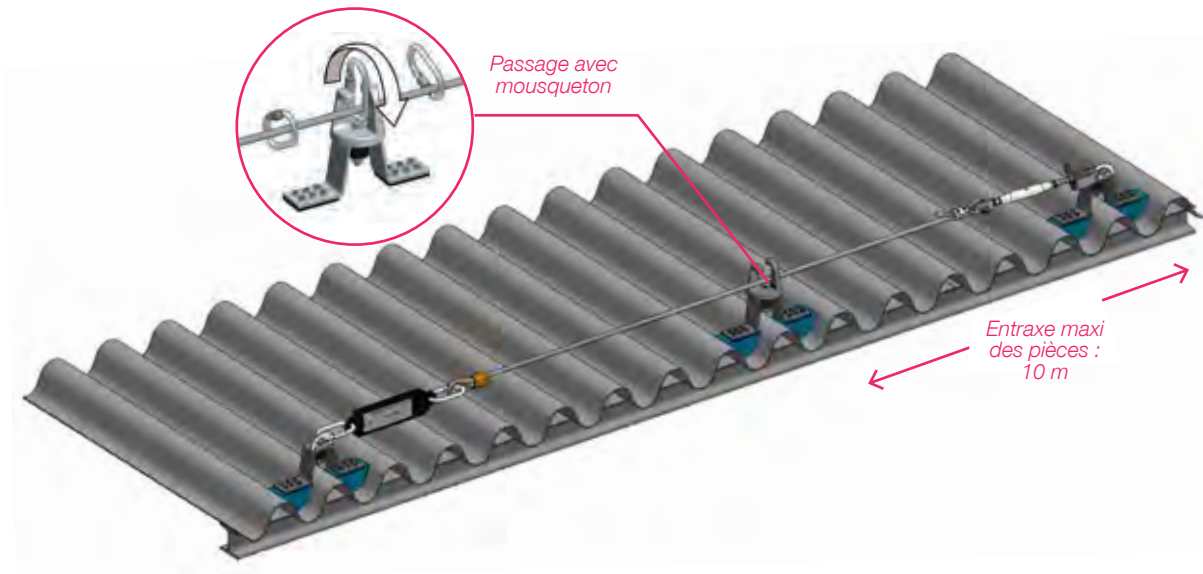
Option



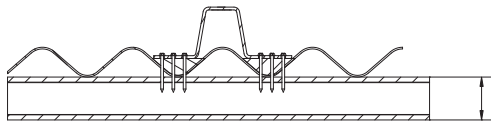
Passage à distance des intermédiaires avec chariot et pièce intermédiaire adaptée



Chariot INOX

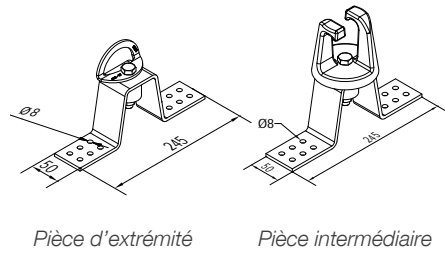


Fixation



- Fixation par vis autoperceuses sur les pannes de la charpente métallique
- Fixation sur panne équivalente au minimum à un IPE80 ou une panne C ép. 2mm
- Etanchéité assurée par des rondelles étanches et des semelles adhésives

Dimensions



Accessoires



Pièce intermédiaire en aluminium



Câble INOX Ø8



Absorbeur d'énergie



Tendeur Pré-régleur



Serre câble monobloc



Renvoi d'angle

Option



Passage à distance des intermédiaires avec chariot et pièce intermédiaire adaptée

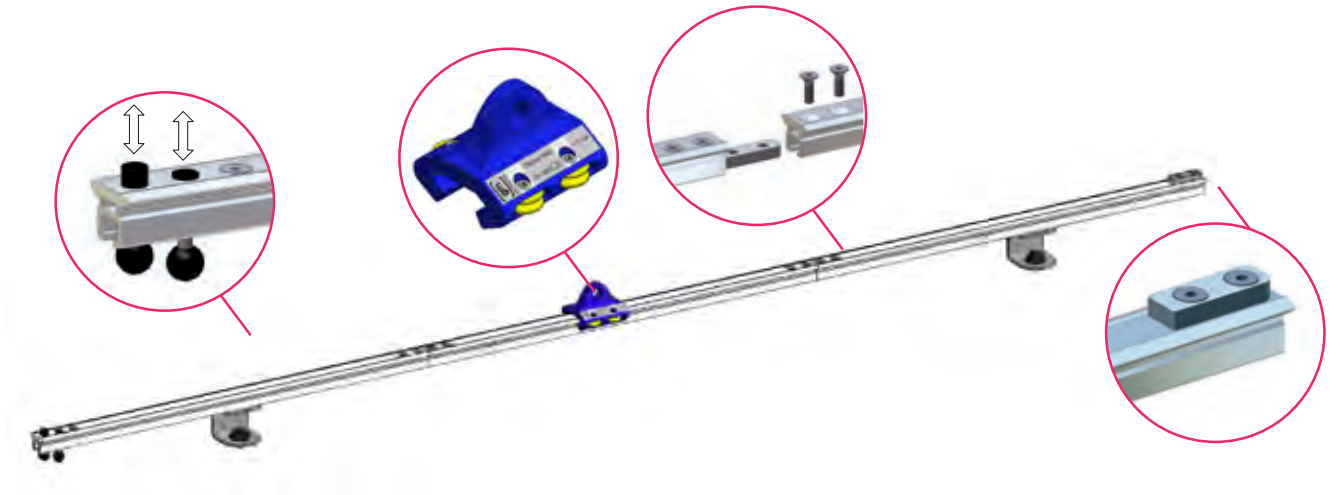


Chariot INOX

DISPOSITIFS ANTICHUTE STANDARD RAIL DE SÉCURITÉ

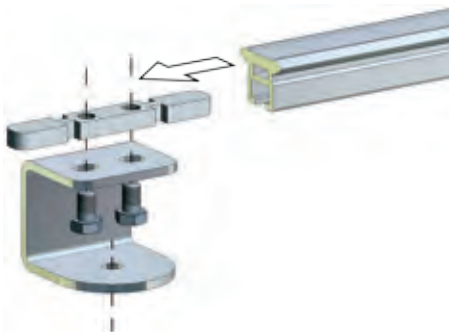


Le rail de sécurité GM est utilisable sur tout type de support à l'horizontale (béton, bac sec ou étanché, zinc, façade etc...), ainsi qu'en sous face pour un travail en tension.

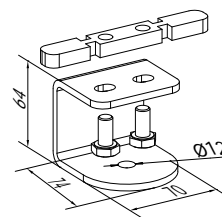


Fixation

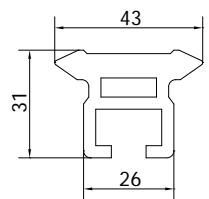
Dimensions



Fixation possible sur tous types de toitures par boulonnage du support de rail



Support de rail

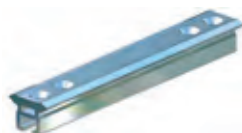


Rail aluminium

Composants - Accessoires



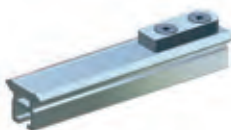
Chariot en INOX muni d'une plaquette libre en rotation à 360°



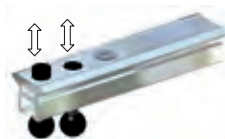
Rail en aluminium anodisé, usiné aux extrémités pour les jonctions et butées



Eclisse de jonction en INOX



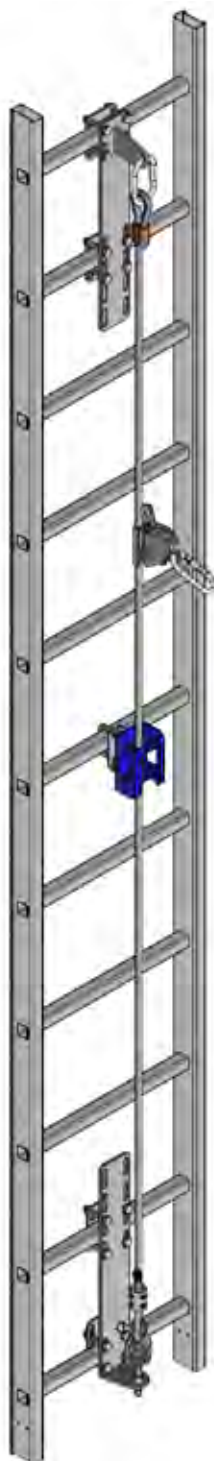
Butée d'extrémité fixe en INOX pour stopper le déplacement du chariot à l'extrémité du dispositif



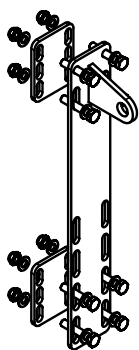
Butée d'extrémité mobile qui permet l'entrée/sortie sur le rail



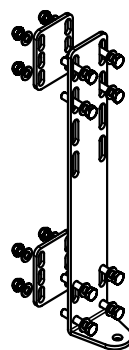
Angle, le rail peut être cintré pour adapter le dispositif aux différentes configurations



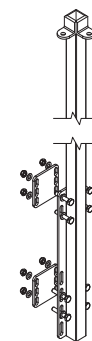
Fixation



Platine de fixation supérieure
Entraxe entre les échelons
 $250\text{mm} < e < 400\text{mm}$

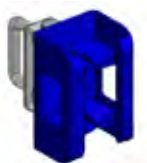


Platine de fixation inférieure
Entraxe entre les échelons
 $250\text{mm} < e < 400\text{mm}$



Extension en acier galvanisé
à chaud

Accessoires



Guide-câble



Câble INOX Ø8



Plaque d'identification



Tendeur Pré-régleur



Serre câble monobloc

Chariot antichute





DISPOSITIFS ANTICHUTE SUR POTELETS ABSORBEURS

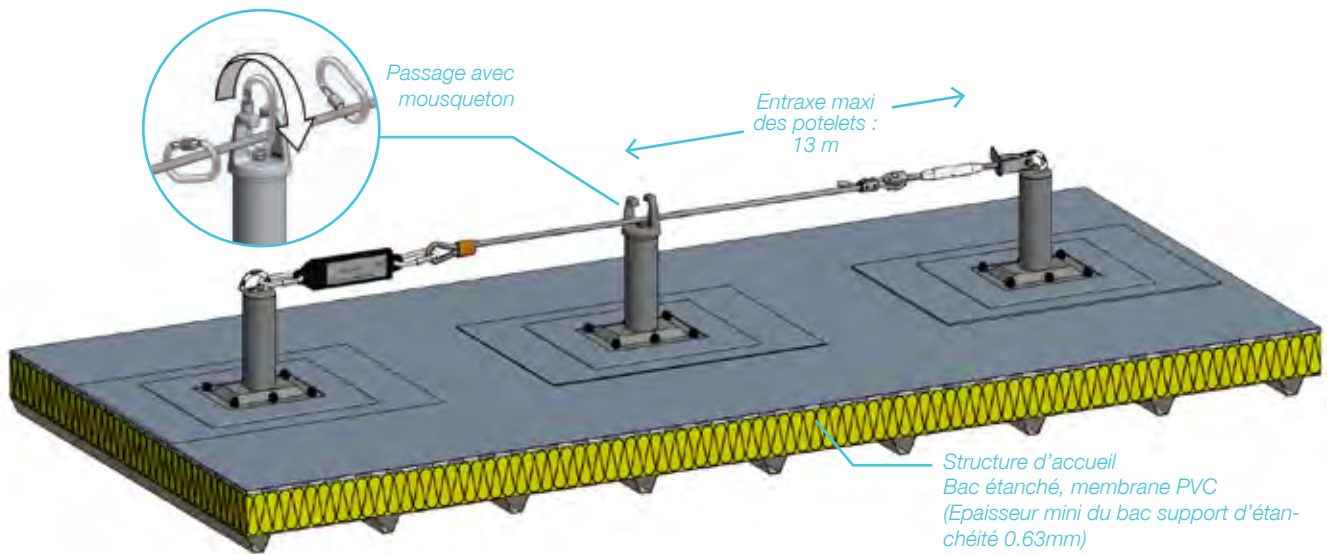
DISPOSITIFS ANTICHUTE
SUR POTELETS ABSORBEURS

UNE GAMME
COMPLÈTE
EXCLUSIVEMENT
RÉSERVÉE
AUX DISTRIBUTEURS

Chaque dispositif d'ancrage GM est muni d'une plaquette d'identification présentant un QR Code. En scannant ce QR Code avec un smartphone ou une tablette, l'intervenant obtient toutes les informations techniques relatives au dispositif d'ancrage et à son installation, via une application web développée pour GM.

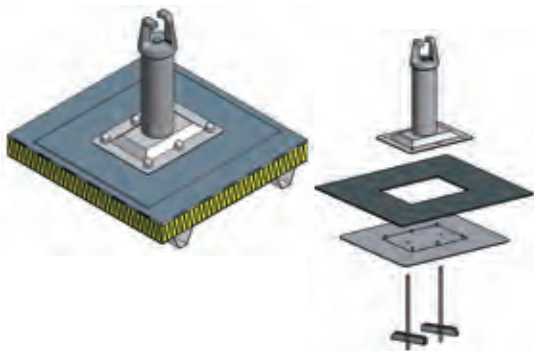


- Le S.T.R.® est un nouveau système d'identification et de traçabilité exclusif aux dispositifs d'ancrage GM.
- Le S.T.R.® permet de répondre aux exigences de la nouvelle norme EN795:2012 concernant l'identification et la documentation relatives aux dispositifs d'ancrage.
- Le S.T.R.® permet de fournir toutes les informations techniques relatives à un dispositif d'ancrage (notice de pose, dossier technique, schéma de principe, photos d'installation etc.) :
 - directement sur site
 - à tous les intervenants (bureau de contrôle, utilisateur, installateur etc.).
- L'application web du S.T.R.® permet d'actualiser à tout moment et en temps réel les informations relatives à un dispositif d'ancrage même lorsque le matériel est livré et/ou installé.
- Le S.T.R.® permet d'optimiser la gestion des maintenances des dispositifs d'ancrage par l'affichage et l'enregistrement des dates d'intervention (installation, mise en service, dernière et prochaine maintenance).

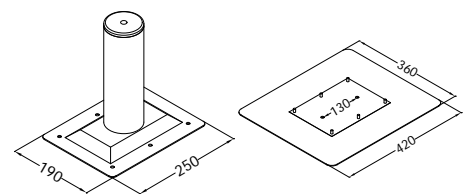


Fixation

- Perçage de 2 trous Ø25mm à travers le complexe d'étanchéités
- Fixation de la contre-plaque par 2 chevilles à bascules
- Reprise d'étanchéité sur la contre-plaque
- Boulonnage du potelet sur la contre-plaque étanchée
- Étanchéité assurée par des rondelles étanches
- Épaisseur totale max du complexe: 180mm



Dimensions



Potelet absorbeur

Contre-plaque

Accessoires

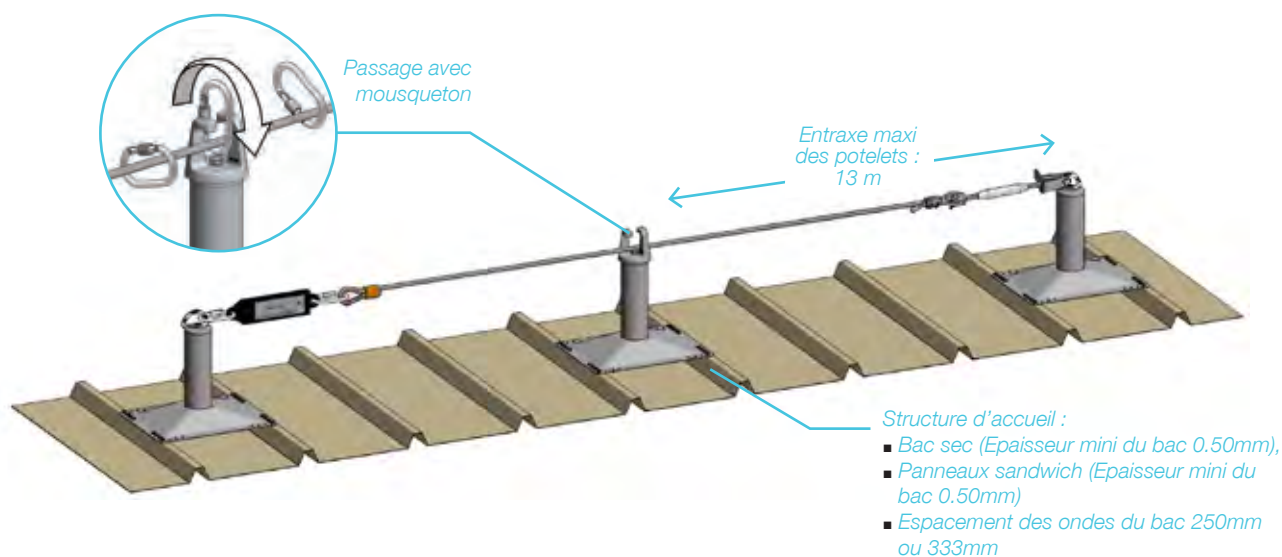


Option

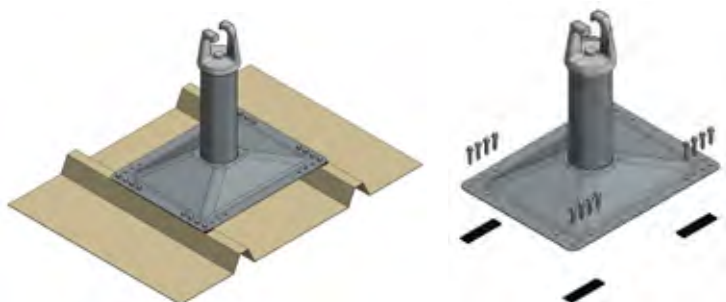


Passage à distance des intermédiaires avec chariot et pièce intermédiaire adaptée



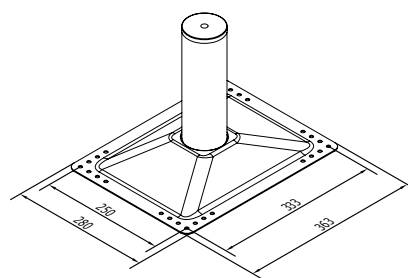


Fixation



- Fixation par 16 vis autoperceuses munies de rondelles étanches
- Etanchéité assurée par des rondelles étanches et des bandes adhésives EPDM

Dimensions



Potelet absorbeur

Accessoires



Pièce intermédiaire en aluminium



Câble INOX Ø8



Absorbeur d'énergie



Tendeur + Pré-régleur



Serre câble monobloc



Renvoi d'angle

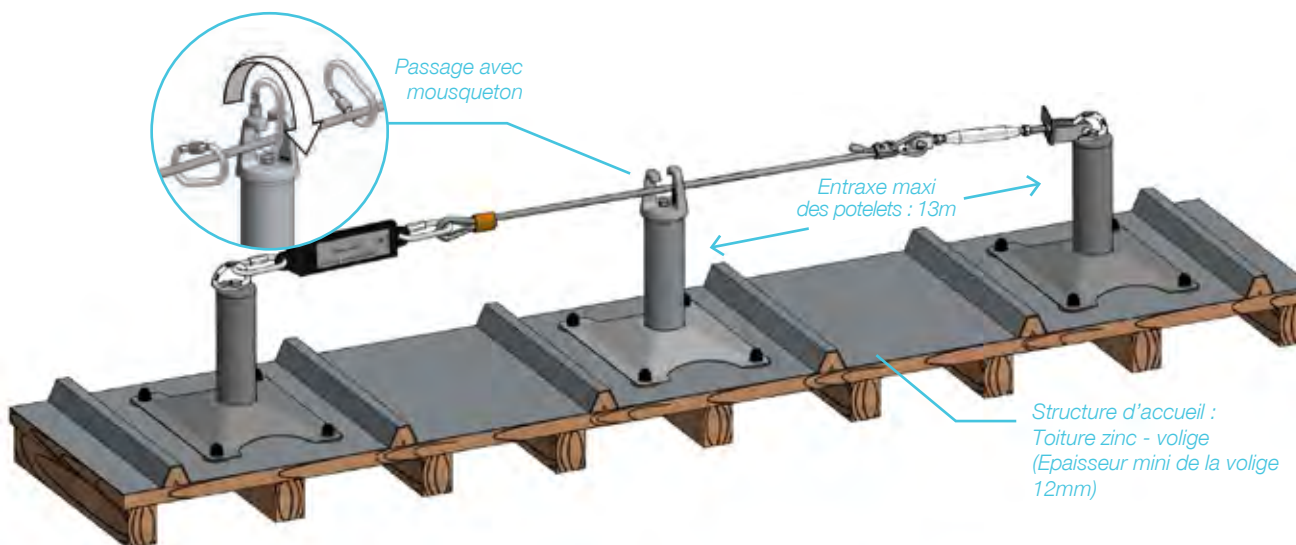
Option



Passage à distance des intermédiaires avec chariot et pièce intermédiaire adaptée



Chariot INOX

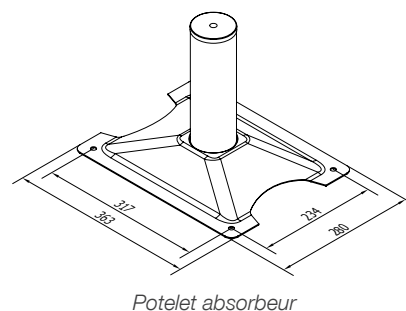


Fixation



- Perçage de 4 trous Ø25 mm
- Fixation par 4 chevilles à bascules
- Etanchéité assurée par 4 rondelles étanches et 4 joints EPDM

Dimensions



Accessoires



Pièce intermédiaire en aluminium



Câble INOX Ø8



Absorbeur d'énergie



Tendeur + Pré-régleur



Serre câble monobloc



Renvoi d'angle



Passage à distance des intermédiaires avec chariot et pièce intermédiaire adaptée

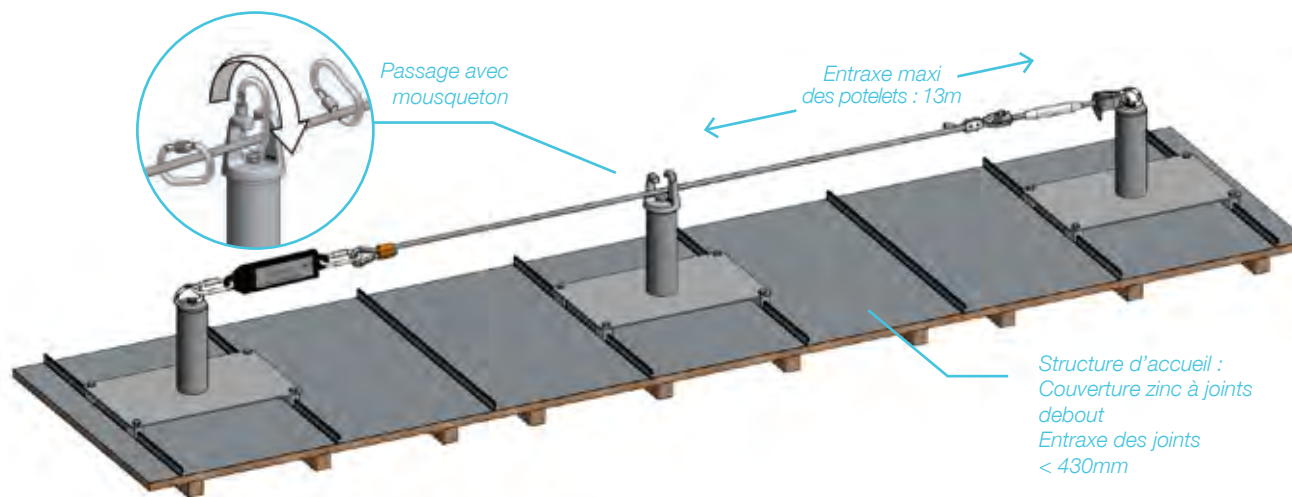


Chariot INOX

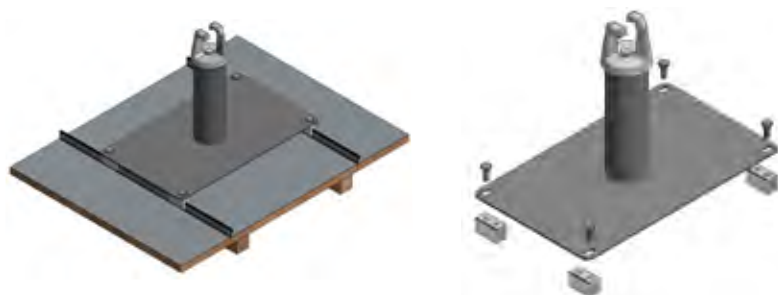
DISPOSITIFS ANTICHUTE SUR POTELETS ABSORBEURS

LIGNE DE VIE FIXATION SUR COUVERTURE ZINC À JOINT DEBOUT

Entraxe des joints < 430mm

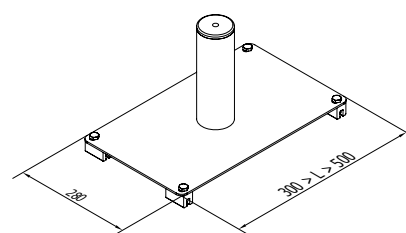


Fixation



- Fixation par serrage de 4 mâchoires sur les joints
- Entraxe entre les joints < 430mm

Dimensions



Potelet absorbeur

Accessoires



Pièce intermédiaire en aluminium



Câble INOX Ø8



Absorbeur d'énergie



Tendeur + Pré-régleur



Serre câble monobloc



Renvoi d'angle

Option



Passage à distance des intermédiaires avec chariot et pièce intermédiaire adaptée

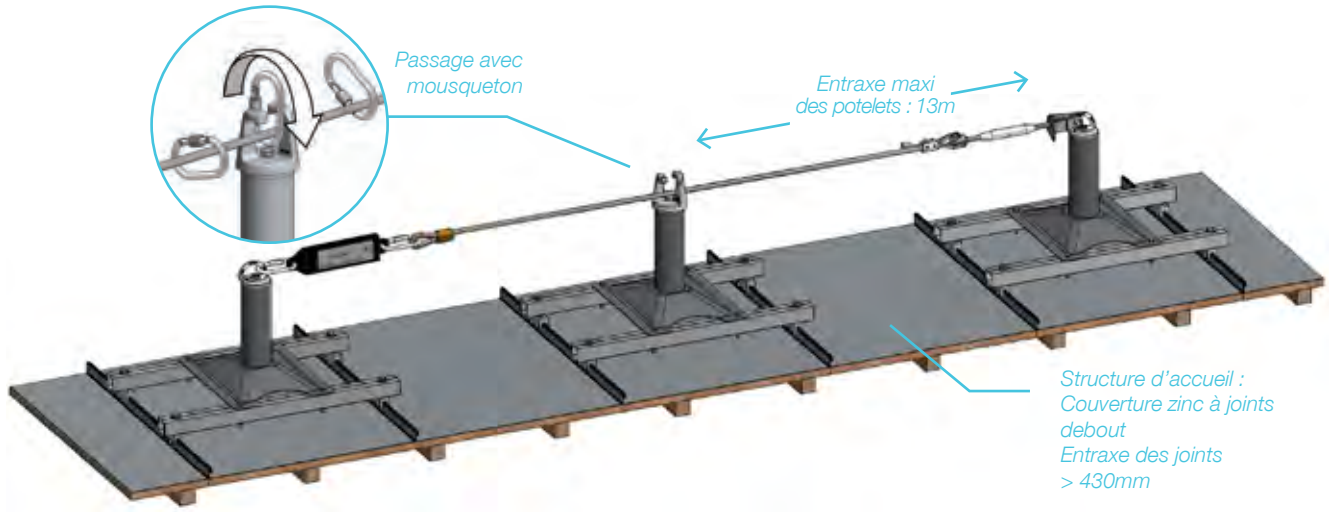


Chariot INOX

DISPOSITIFS ANTICHUTE SUR POTELETS ABSORBEURS

LIGNE DE VIE FIXATION SUR COUVERTURE ZINC À JOINT DEBOUT

Entraxe des joints > 430mm

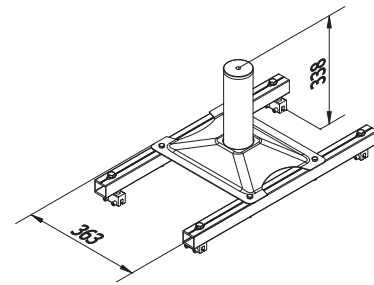


Fixation



- Fixation par serrage de 4 mâchoires sur les joints
- Entraxe entre les joints > 430mm

Dimensions



Potelet absorbeur

Accessoires



Pièce intermédiaire en aluminium



Câble INOX Ø8



Absorbeur d'énergie



Tendeur + Pré-régleur



Serre câble monobloc



Renvoi d'angle

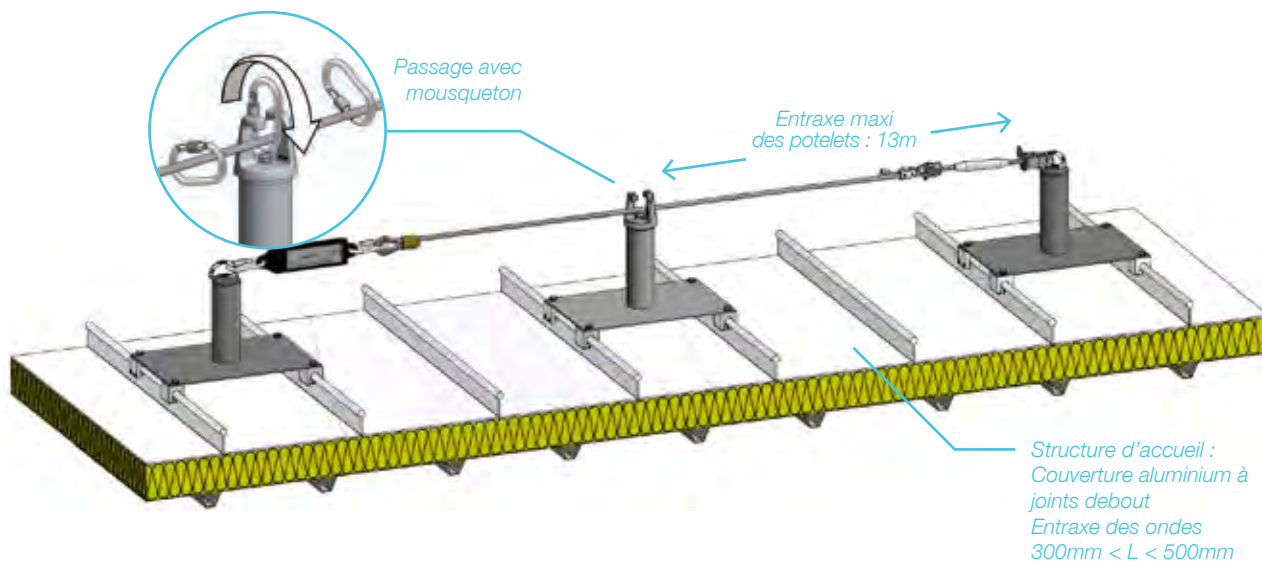
Option



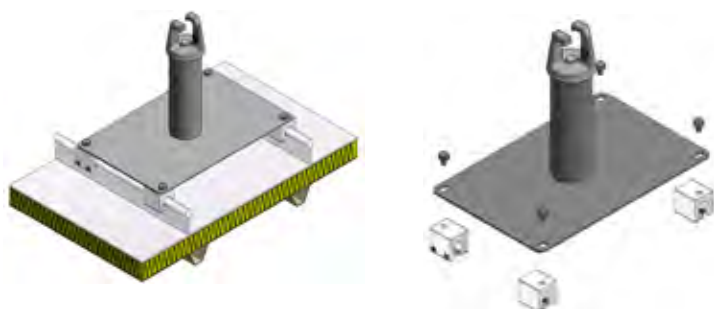
Passage à distance des intermédiaires avec chariot et pièce intermédiaire adaptée



Chariot INOX

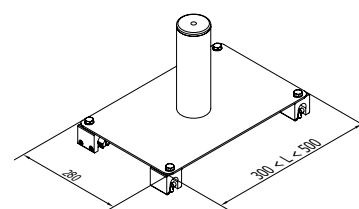


Fixation



- Fixation par serrage de 4 mâchoires sur les joints
- Entraxe entre les joints $300 < e < 500 \text{ mm}$

Dimensions



Potelet absorbeur

Accessoires



Pièce intermédiaire en aluminium



Câble INOX Ø8



Absorbeur d'énergie



Tendeur + Pré-régleur



Serre câble monobloc



Renvoi d'angle

Option



Passage à distance des intermédiaires avec chariot et pièce intermédiaire adaptée



Chariot INOX



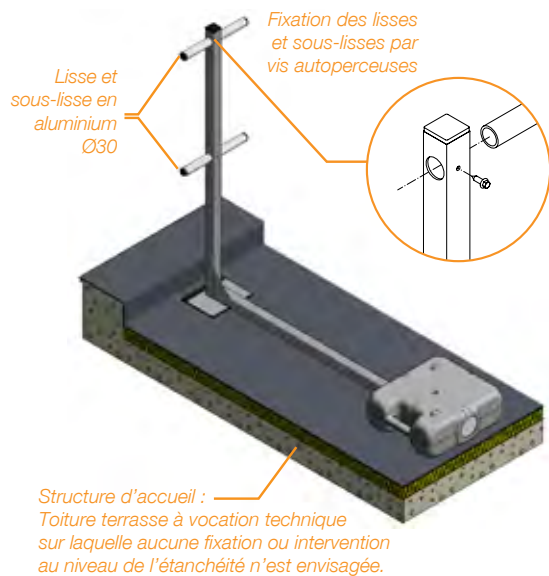
**GARDE CORPS FIXE,
AUTOPORTANT ET ACCÈS TOITURE**

GARDE CORPS ET ACCÈS

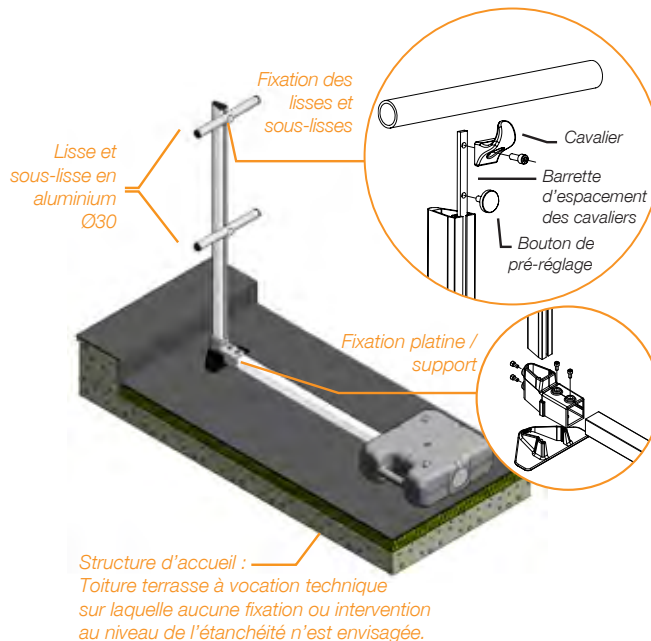
UNE GAMME
COMPLÈTE
EXCLUSIVEMENT
RÉSERVÉE
AUX DISTRIBUTEURS



GARDE CORPS AUTOPORTANT en aluminium
Support acier galvanisé



GARDE CORPS AUTOPORTANT en aluminium
Support aluminium



Accessoires



Lisse et sous lisse en aluminium (L = 3000mm)



Bouchon de finition en polyéthylène



Manchon pour joint de dilatation en aluminium



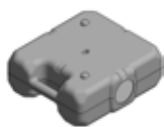
Manchon d'angle variable en polyéthylène



Manchon de raccordement de lisses en aluminium



Plinthe en aluminium (L = 3000mm)



Plots béton (25kg)



Semelles de protection

Versions disponibles

	Garde corps autoportant en aluminium Support acier galvanisé	Garde corps autoportant en aluminium Support aluminium
Support droit	✓	✓
Support incliné	✓ <i>voir schéma 1</i>	✓ <i>voir schéma 2</i>
Thermolaquage	✓	✓
Anodisation	✗	✓
Rabattable	✗	✓



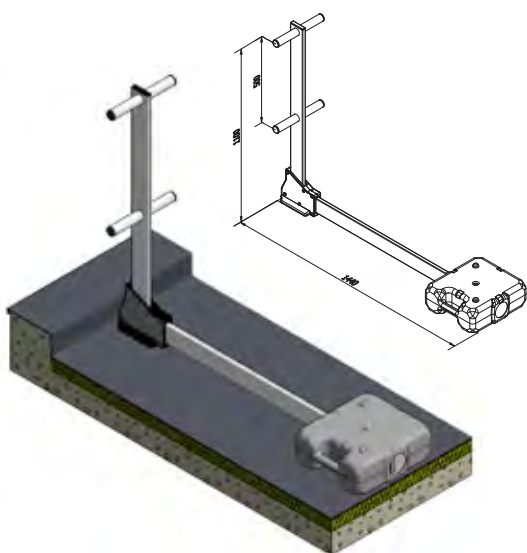
Schéma 1



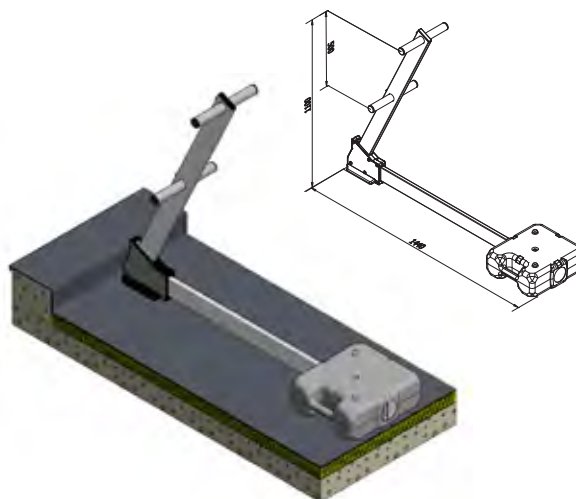
Schéma 2



GARDE CORPS AUTOPORTANT TRAVERSANT en aluminium Support DROIT



GARDE CORPS AUTOPORTANT TRAVERSANT en aluminium Support INCLINÉ



Accessoires



Lisse et sous lisse en aluminium (L = 3000mm)



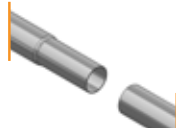
Bouchon de finition en polyethylene



Manchon pour joint de dilatation en aluminium



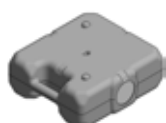
Manchon d'angle variable en polyethylene



Raccordement des lisses par retreint



Plinthe en aluminium (L = 3000mm)



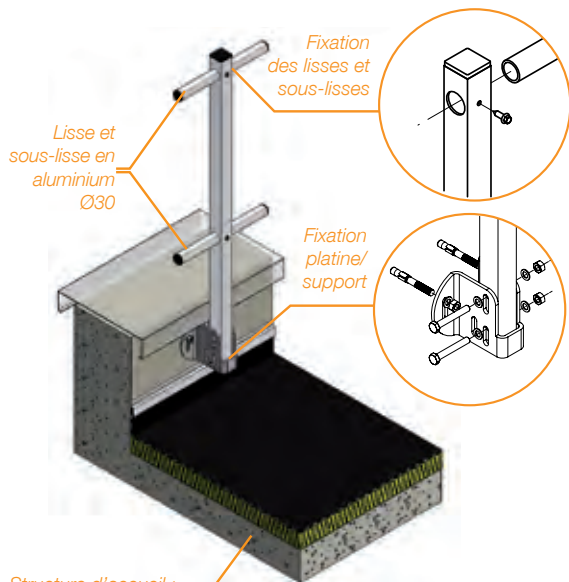
Plots béton (25kg)

Versions disponibles

	Garde corps autoportant en aluminium
Support droit	✓
Support incliné	✓
Thermolaquage	✓
Anodisation	✓

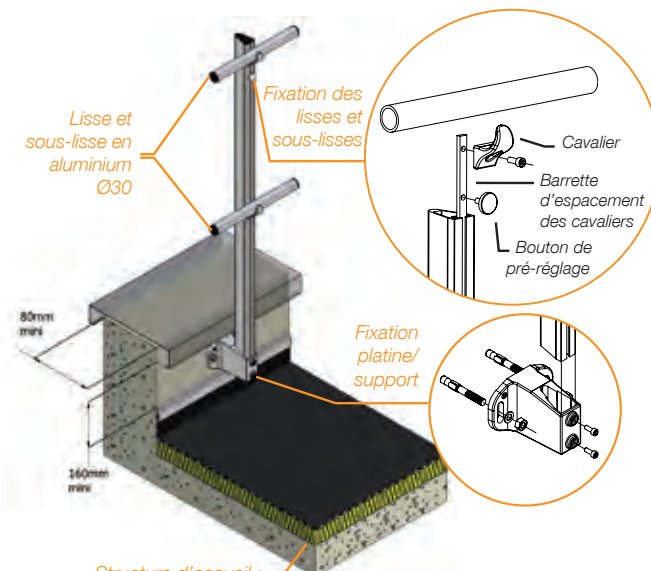


GARDE CORPS FIXE EN APPLIQUE en aluminium
Support acier galvanisé



Structure d'accueil :
Toiture terrasse à vocation technique présentant un acrotère en béton plein, non étanché.

GARDE CORPS FIXE EN APPLIQUE en aluminium
Support aluminium



Structure d'accueil :
Toiture terrasse à vocation technique présentant un acrotère en béton plein, non étanché.

Accessoires



Lisse et sous lisse en aluminium (L = 3000mm)



Bouchon de finition en polyethylene



Manchon pour joint de dilatation en aluminium



Manchon d'angle variable en polyethylene



Manchon de raccordement de lisses en aluminium



Plinthe en aluminium (L = 3000mm)

Versions disponibles

	Garde corps fixe en applique en aluminium Support acier galvanisé	Garde corps fixe en applique en aluminium Support aluminium
Support droit	<input checked="" type="checkbox"/>	<input checked="" type="checkbox"/>
Support incliné	<input checked="" type="checkbox"/> <i>voir schéma 1</i>	<input checked="" type="checkbox"/> <i>voir schéma 2</i>
Thermolaquage	<input checked="" type="checkbox"/>	<input checked="" type="checkbox"/>
Anodisation	<input type="checkbox"/>	<input checked="" type="checkbox"/>
Rabattable	<input type="checkbox"/>	<input checked="" type="checkbox"/>



Schéma 1

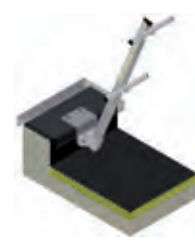
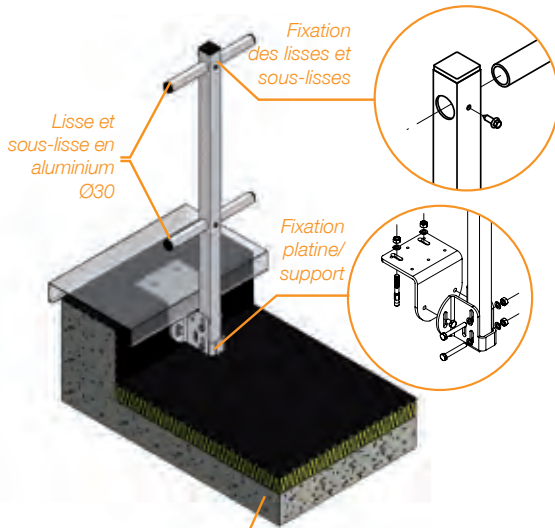


Schéma 2

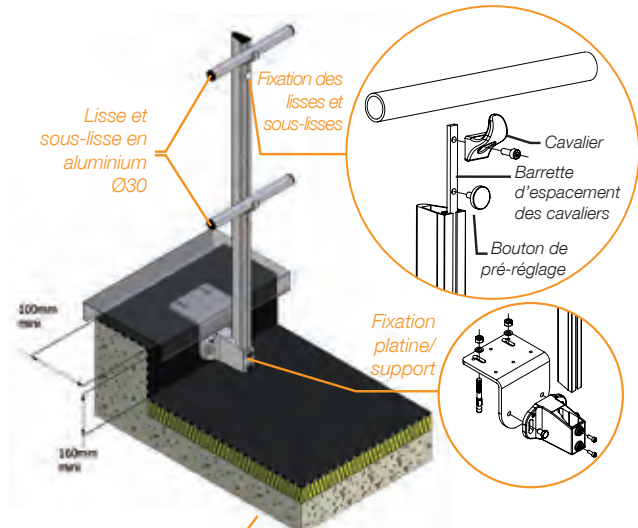


GARDE CORPS FIXE SOUS COUVERTINE en aluminium
Support acier galvanisé



Structure d'accueil :
Toiture terrasse à vocation technique présentant un acrotère en béton plein, étanché avec couvertine.

GARDE CORPS FIXE SOUS COUVERTINE en aluminium
Support aluminium



Structure d'accueil :
Toiture terrasse à vocation technique présentant un acrotère en béton plein, étanché avec couvertine.

Accessoires



Lisse et sous lisse en aluminium (L = 3000mm)



Bouchon de finition en polyethylene



Manchon pour joint de dilatation en aluminium



Manchon d'angle variable en polyethylene



Manchon de raccordement de lisses en aluminium



Plinthe en aluminium (L = 3000mm)

Versions disponibles

	Garde corps fixe sous couvertine en aluminium Support acier galvanisé	Garde corps fixe sous couvertine en aluminium Support aluminium
Support droit	<input checked="" type="checkbox"/>	<input checked="" type="checkbox"/>
Support incliné	<input checked="" type="checkbox"/> <i>voir schéma 1</i>	<input checked="" type="checkbox"/> <i>voir schéma 2</i>
Thermolaquage	<input checked="" type="checkbox"/>	<input checked="" type="checkbox"/>
Anodisation	<input type="checkbox"/>	<input checked="" type="checkbox"/>
Rabattable	<input type="checkbox"/>	<input checked="" type="checkbox"/>



Schéma 1

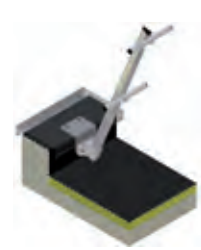
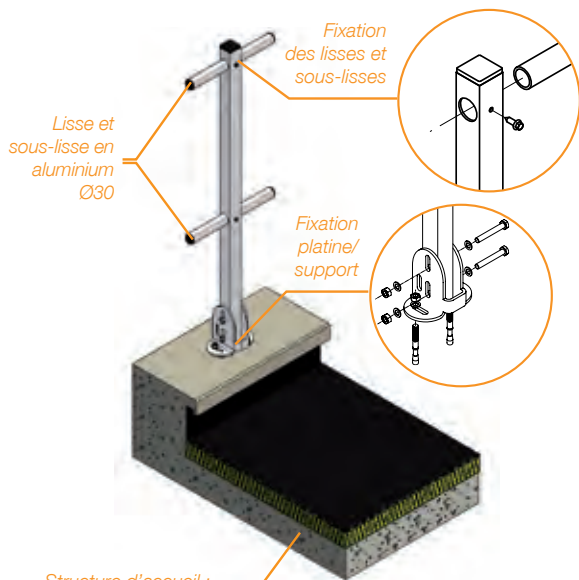


Schéma 2

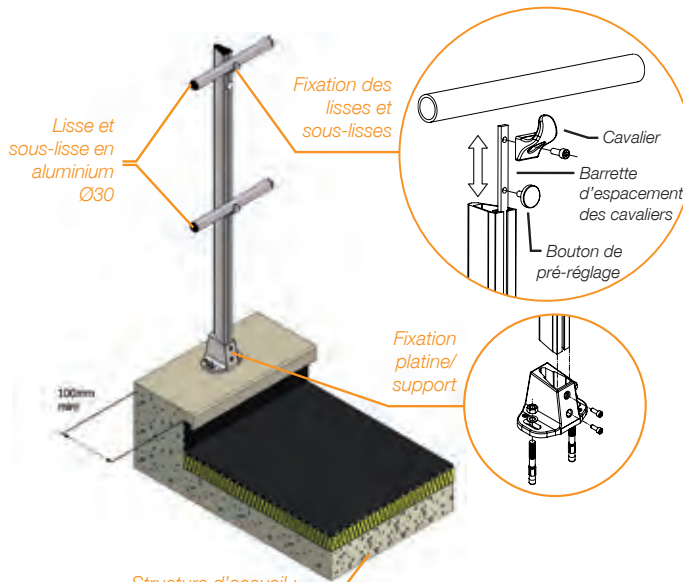


**GARDE CORPS FIXE EN TÊTE
en aluminium
Support acier galvanisé**



Structure d'accueil :
Toiture terrasse à vocation technique
présentant un acrotère en béton plein.

**GARDE CORPS FIXE EN TÊTE
en aluminium
Support aluminium**



Structure d'accueil :
Toiture terrasse à vocation technique
présentant un acrotère en béton plein.

Accessoires



Lisse et sous lisse en aluminium (L = 3000mm)



Bouchon de finition en polyethylene



Manchon pour joint de dilatation en aluminium



Manchon d'angle variable en polyethylene



Manchon de raccordement de lisses en aluminium



Plinthe en aluminium (L = 3000mm)

Versions disponibles

	Garde corps fixe en tête en aluminium Support acier galvanisé	Garde corps fixe en tête en aluminium Support aluminium
Support droit	<input checked="" type="checkbox"/>	<input checked="" type="checkbox"/>
Support incliné	<input checked="" type="checkbox"/> <i>voir schéma 1</i>	<input checked="" type="checkbox"/> <i>voir schéma 2</i>
Thermolaquage	<input checked="" type="checkbox"/>	<input checked="" type="checkbox"/>
Anodisation	<input type="checkbox"/>	<input checked="" type="checkbox"/>
Rabattable	<input type="checkbox"/>	<input checked="" type="checkbox"/>



Schéma 1

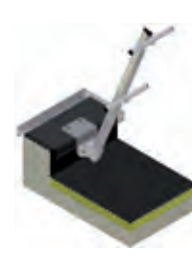
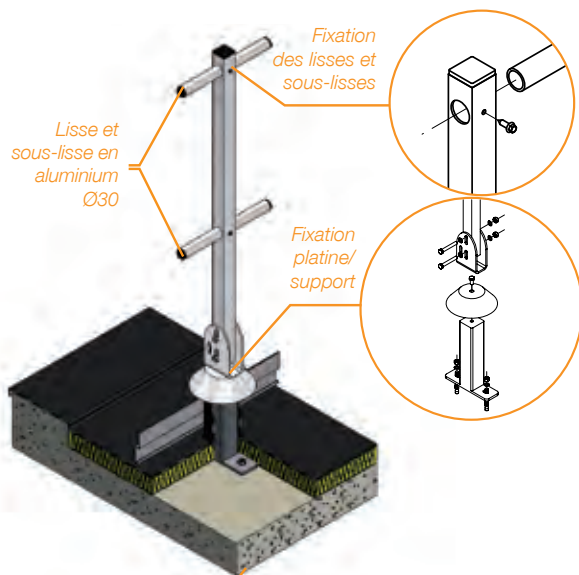


Schéma 2

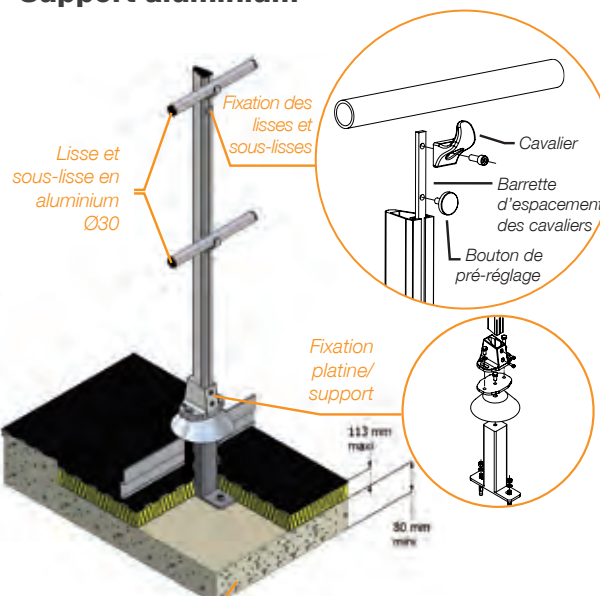


GARDE CORPS FIXE SUR POTELETS en aluminium
Support acier galvanisé



Structure d'accueil :
Toiture terrasse à vocation technique avec complexe d'étanchéité.

GARDE CORPS FIXE SUR POTELETS en aluminium
Support aluminium



Structure d'accueil :
Toiture terrasse à vocation technique avec complexe d'étanchéité.

Accessoires



Lisse et sous lisse en aluminium (L = 3000mm)



Bouchon de finition en polyethylene



Manchon pour joint de dilatation en aluminium



Manchon d'angle variable en polyethylene



Manchon de raccordement de lisses en aluminium



Plinthe en aluminium (L = 3000mm)

Versions disponibles

	Garde corps fixe sur potelets en aluminium Support acier galvanisé	Garde corps fixe sur potelets en aluminium Support aluminium
Support droit	<input checked="" type="checkbox"/>	<input checked="" type="checkbox"/>
Support incliné	<input checked="" type="checkbox"/> <i>voir schéma 1</i>	<input checked="" type="checkbox"/> <i>voir schéma 2</i>
Thermolaquage	<input checked="" type="checkbox"/>	<input checked="" type="checkbox"/>
Anodisation	<input type="checkbox"/>	<input checked="" type="checkbox"/>
Rabattable	<input type="checkbox"/>	<input checked="" type="checkbox"/>



Schéma 1



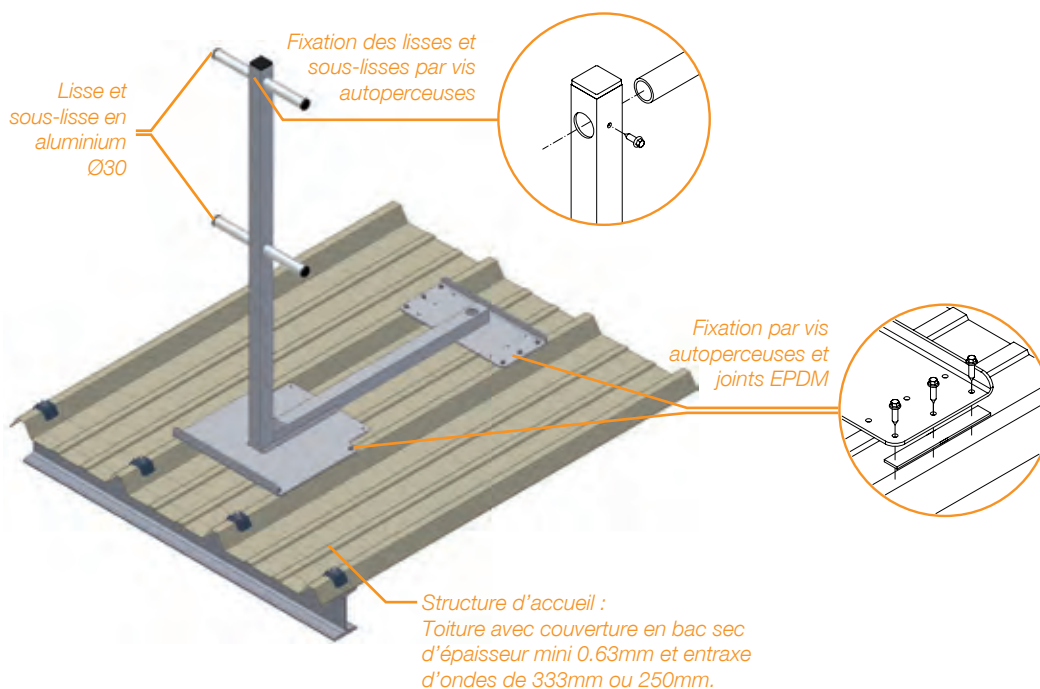
Schéma 2



GARDE CORPS FIXE SUR BAC SEC

en aluminium

Support acier galvanisé



Accessoires



Lisse et sous lisse en aluminium (L = 3000mm)



Bouchon de finition en polyethylene



Manchon pour joint de dilatation en aluminium



Manchon d'angle variable en polyethylene



Manchon de raccordement de lisses en aluminium



Plinthe en aluminium (L = 3000mm)

Versions disponibles

	Garde corps fixe sur bac sec en aluminium Support acier galvanisé
Support droit	<input checked="" type="checkbox"/>
Support incliné	<input checked="" type="checkbox"/> <i>voir schéma 1</i>
Thermolaquage	<input checked="" type="checkbox"/>
Anodisation	<input type="checkbox"/>

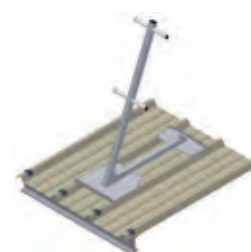


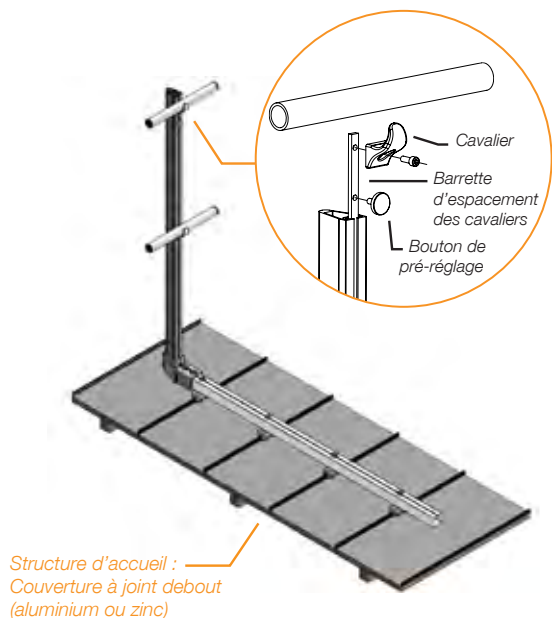
Schéma 1

GARDE CORPS

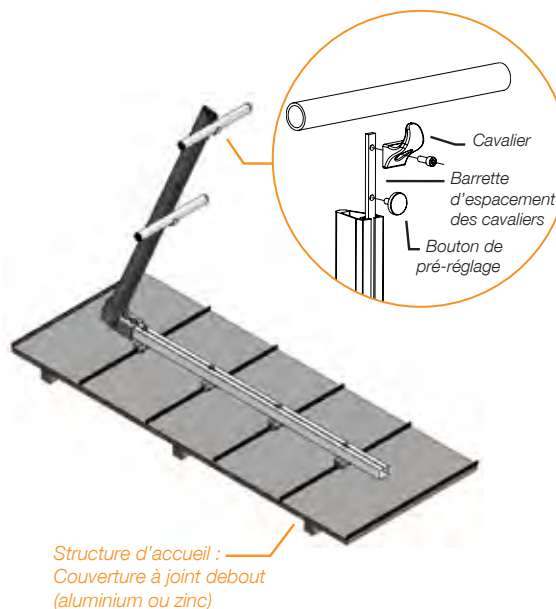
SUR JOINT DEBOUT



GARDE CORPS SUR JOINT DEBOUT en aluminium Support droit



GARDE CORPS SUR JOINT DEBOUT en aluminium Support incliné



Accessoires



Lisse et sous lisse en aluminium (L = 3000mm)



Bouchon de finition en polyethylene



Manchon pour joint de dilatation en aluminium



Manchon d'angle variable en polyethylene



Manchon de raccordement de lisses en aluminium



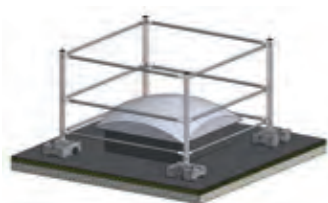
Plinthe en aluminium (L = 3000mm)

Versions disponibles

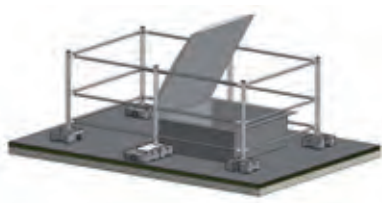
	Garde corps sur joint debout en aluminium
Support droit	<input checked="" type="checkbox"/>
Support incliné	<input checked="" type="checkbox"/>
Thermolaquage	<input checked="" type="checkbox"/>
Anodisation	<input checked="" type="checkbox"/>



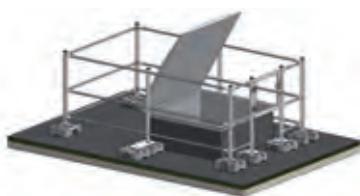
Dimensions



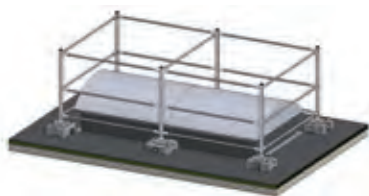
*Kit standard
(Dimensions max. lanterneau :
1200x1200mm)*



*Kit Ouvrant
(Dimensions max. lanterneau :
1200x1200mm)*



*Kit Ouvrant avec portillon
(Dimensions max. lanterneau :
1200x1200mm)*

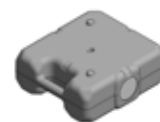


*Fixation Kit Grande Taille
(Dimensions max. lanterneau :
1200x2500mm)*

Accessoires



Lisse et sous lisse en aluminium (L = 3000mm)



Plot béton (25kg)



Semelles de protection



Support Aluminium

Versions disponibles

	Garde corps Protection de lanterneaux
Thermolaquage	<input checked="" type="checkbox"/>
Anodisation	<input checked="" type="checkbox"/>

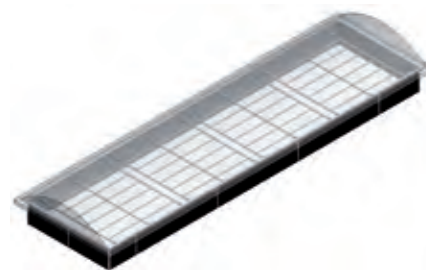
Grilles antichute



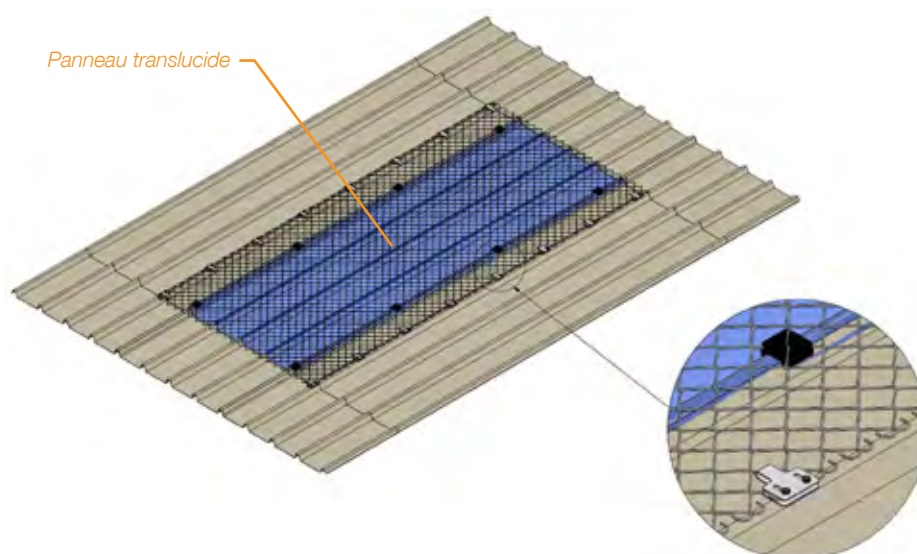
*Grille antichute en aluminium,
à fixer sur la costière du lanterneau.
Dimensions grille min : 500x750 mm
Dimensions grille max : 1000x2000 mm*



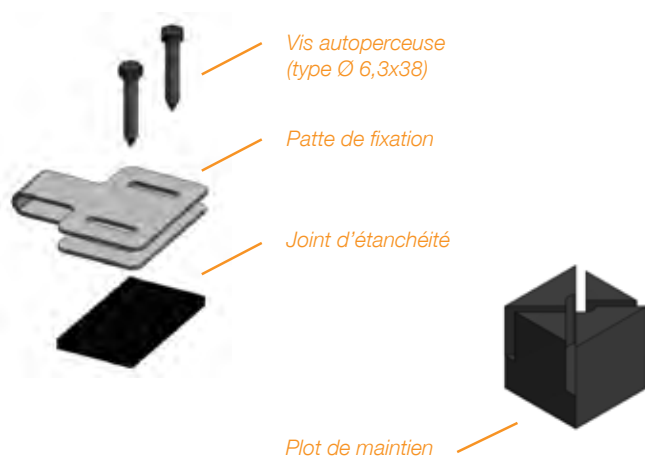
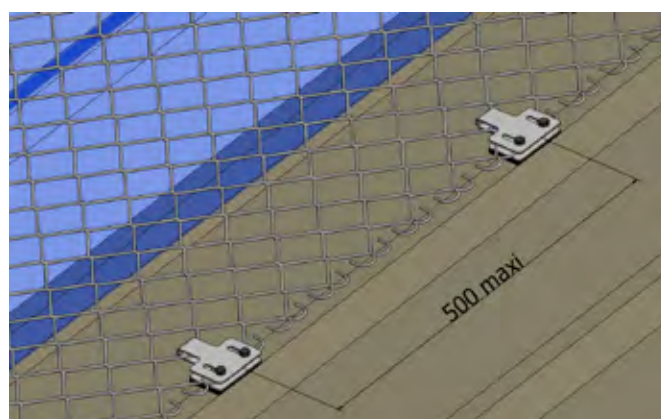
*Exemple d'application pour
lanterneau ouvrant.*



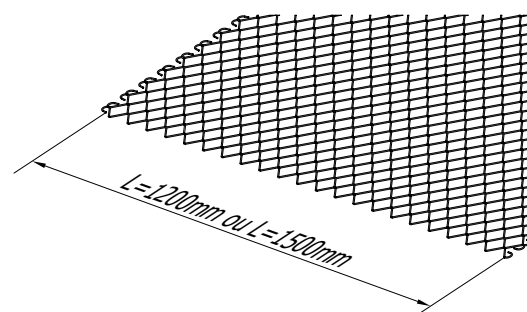
*Exemple d'application pour
lanterneau de grande taille.*



Fixations

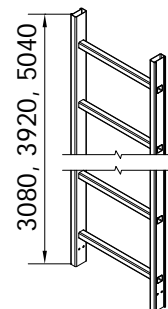
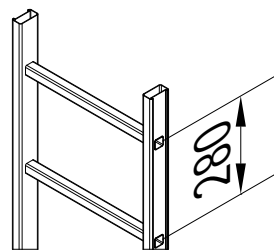
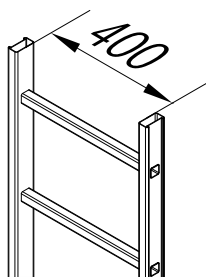
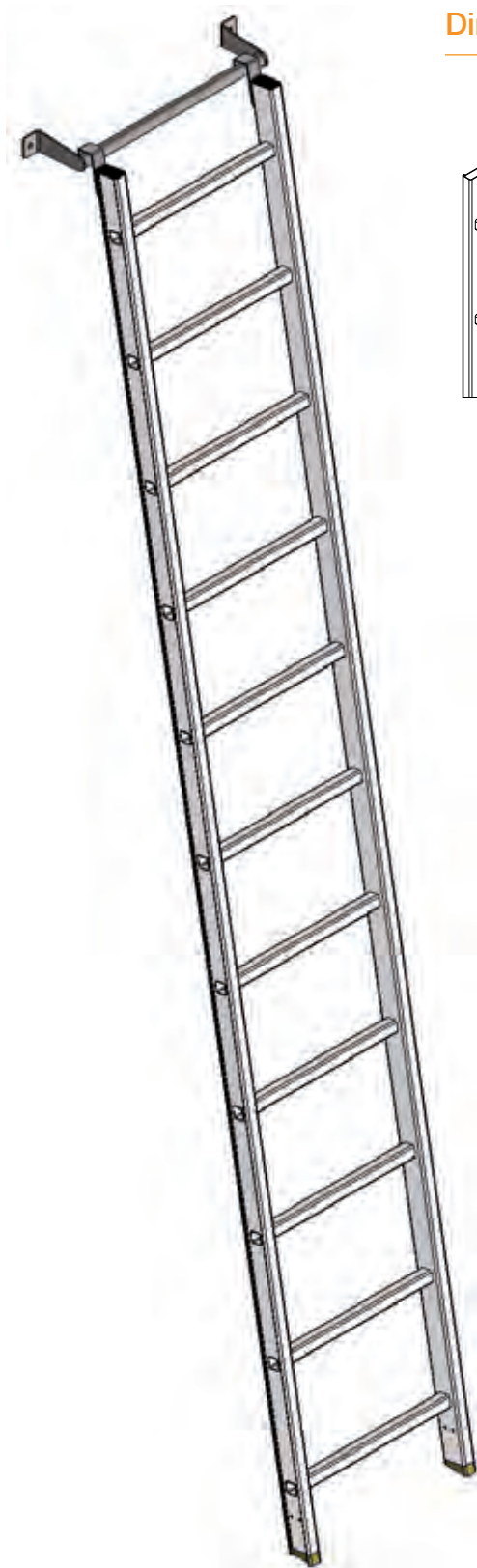


Dimensions

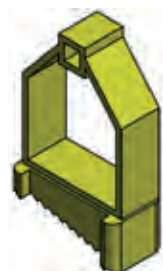


- Grille en acier galvanisé simple torsion, maille carrée de 50mm, fil de 3mm.
- Grille disponible en 2 largeurs (1200-1500mm)
- 3 longueurs de patte de fixation afin de s'adapter à un entraxe situé entre 1205mm et 1725mm entre les ondes du bac
- Grille disponible en longueur de 1m à 25m.
- Fixation sur bac épaisseur mini. 0.5mm.

Dimensions



Accessoires



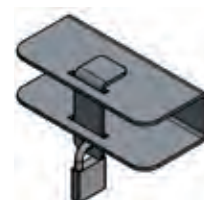
*Patin d'extrémité
anti-dérapant*



*Barre de fixation
murale*



*Crochet pour
barre de fixation
murale*



*Condamnation d'échelle
Fixation murale*

LES SAUTS DE LOUP GM permettent un franchissement sécurisé pour les installations industrielles, locaux et terrasses techniques.

Leur conception en aluminium pour plus de légèreté rend leur installation plus simple et plus modulable sur site.

SAUT DE LOUP

Reprise sur structure

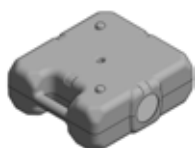


SAUT DE LOUP

Reprise sur plots béton



Composition



Plot béton



Lisse et sous-lisse



Limon

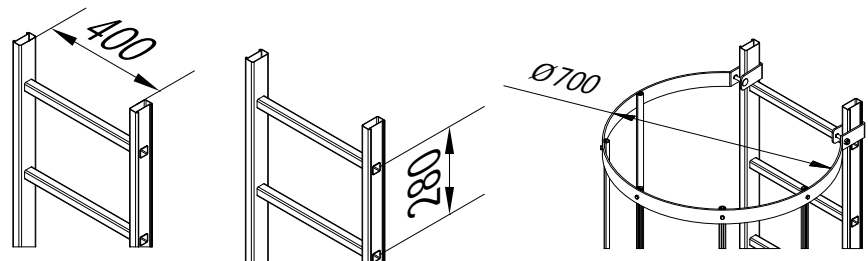


Support de garde-corps



Marche et palier

Dimensions



Accessoires



Sortie de face avec
marche palière et portillon



Passage d'acrotère



Opercule de
condamnation



Palier de changement
de volée



Patte de fixation
bardage

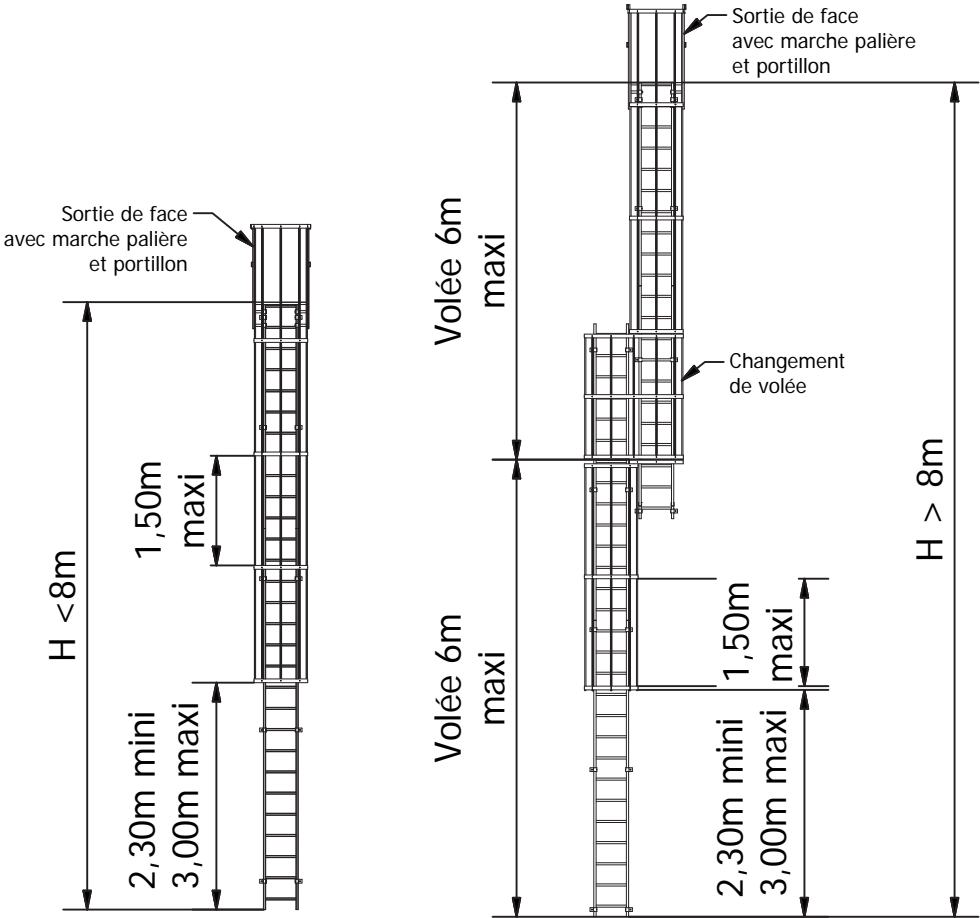


Patte de fixation
standard
Longueur 250mm



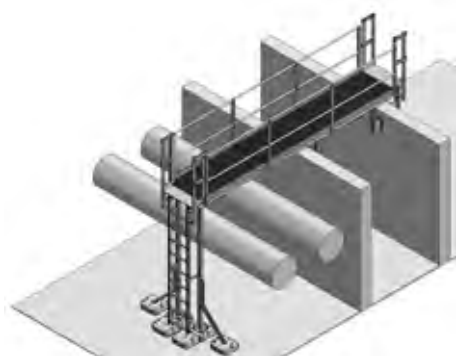
Patte de fixation
réglable
 $250\text{mm} < L < 400\text{mm}$

Exigences réglementaires



Notre bureau d'étude travaille sur des solutions d'accès et de travail en hauteur sur mesure, en adéquation avec vos impératifs de circulation et vos attentes de mise en sécurité. Nous consulter pour toute demande spécifique.

EXEMPLES DE PLATEFORMES ET PASSERELLES SUR MESURE



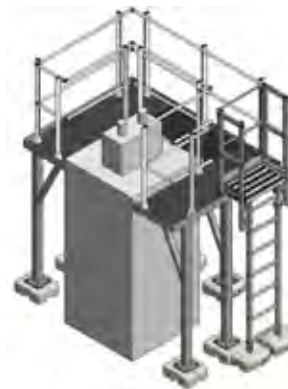
Passerelle au dessus de gaines



Plateforme scellée au sol



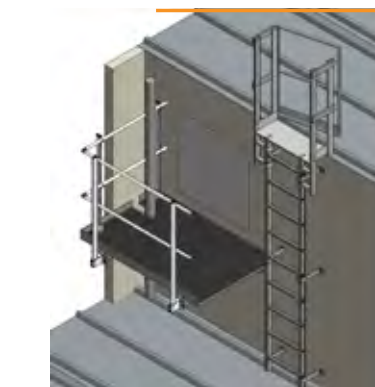
Passerelle sur bac sec



Plateforme sur cheminée



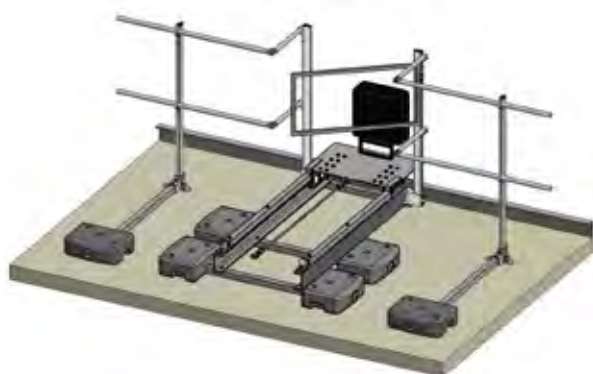
Passerelle sur toiture zinc volige



Plateforme sur toiture zinc

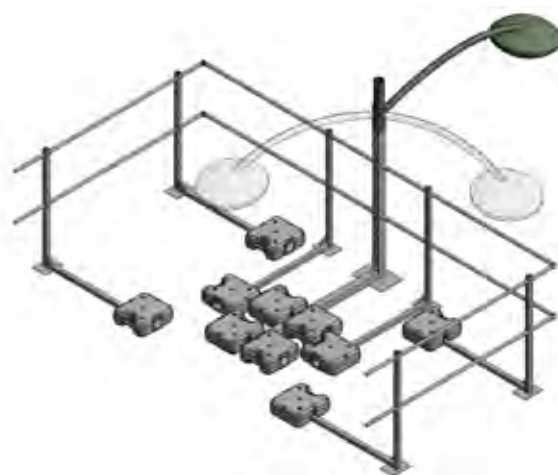
Conçu pour être installé en complément d'un garde corps, le support de luminaire coulissant ou rotatif permet de réaliser les opérations de maintenance sur les éclairages en toute sécurité.

SUPPORT DE LUMINAIRE coulissant



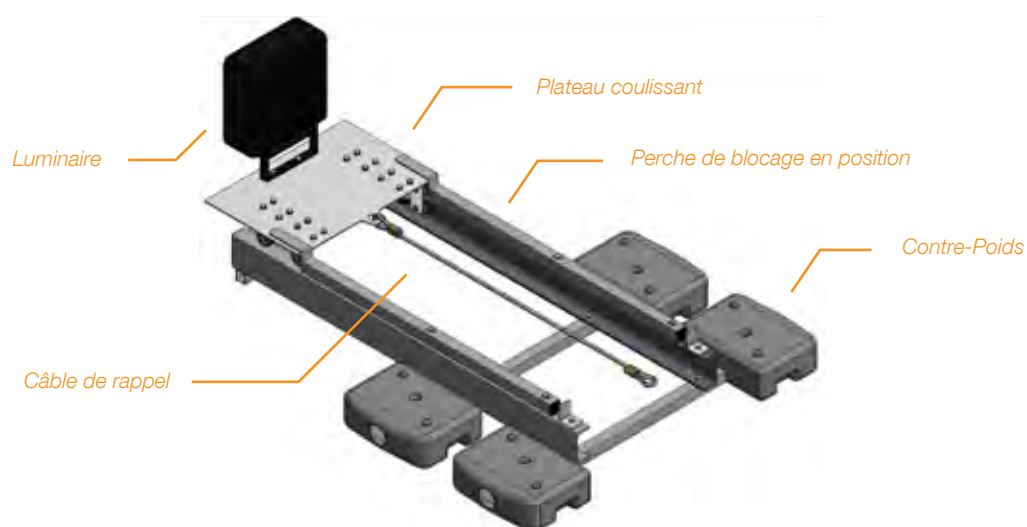
Un déblocage manuel du plateau roulant permet à l'intervenant chargé de l'entretien de faire coulisser le plateau vers l'intérieur de la terrasse, et réaliser la maintenance en étant protégé par le garde corps en place.

SUPPORT DE LUMINAIRE rotatif



L'intervenant chargé de l'entretien du luminaire n'a qu'à débloquer le mat rotatif pour le faire pivoter vers l'intérieur de la terrasse. Il peut aussi réaliser la maintenance en étant protégé par le garde corps en place.

Composition





EQUIPEMENTS DE PROTECTION INDIVIDUELLE (EPI) ET ACCESSOIRES

UNE GAMME
COMPLÈTE
EXCLUSIVEMENT
RÉSERVÉE
AUX DISTRIBUTEURS

EQUIPEMENTS DE PROTECTION
INDIVIDUELLE (EPI) ET ACCESSOIRES

KITS EPI

GM vous propose une gamme complète d'EPI adaptés à tous les types de travaux en hauteur.

Harnais de travail



Muni d'une boucle d'accrochage dorsale et d'un point d'accrochage sternal. Cuissardes et bretelles réglables, sangle thoracique réglable. Boucle automatique en aluminium et bretelles en mousse pour un confort maximum.



Antichute à rappel automatique



Antichute à câble

Antichute à sangle

- **A câble** : Equipé d'un câble en INOX et d'un connecteur standard. Disponible en longueur de 6m (5.1kg) et 10m (5.3kg).
- **A sangle** : Equipé d'une sangle polyester-kevlar et d'un connecteur standard. Disponible en Longueur de 6m (1.7kg).

Antichute mobile + longe de 10m



Ensemble comprenant un antichute en INOX, une corde de 10m en polyamide Ø12mm, et un absorbeur d'énergie.



Longe élastique 1,5m



Longe munie d'un connecteur standard.



Longe universelle 1,5m



Longe en polyamide Ø10,5mm munie d'un connecteur standard. Disponible avec un absorbeur d'énergie.



Double longe 1,5m



Longe en polyamide Ø10,5mm munie d'un connecteur standard.



Kit 1

- Sac de transport
- Harnais de travail
- Antichute mobile + corde de 10m
- Connecteur



Kit 2

- Sac de transport
- Harnais de travail
- Longe élastique 1,5m
- Connecteur



Kit 3

- Sac de transport
- Harnais de travail
- Longe avec absorbeur d'énergie 1,5m
- Connecteur



Kit 4

- Sac de transport
- Harnais de travail
- Double longe 1,5m
- Connecteur



EXTRACTOMÈTRE

En complément de sa gamme de dispositifs d'ancrage, GM vous propose un extractomètre afin de contrôler facilement et rapidement la résistance des scellements sur chantier.



L'extractomètre est un dispositif portatif permettant de réaliser des tests d'extraction d'ancrage.

Sa fonction principale est de confirmer sur chantier la tenue des scellements dans les matériaux de construction.

Cet appareil est indispensable pour s'assurer qu'un dispositif d'ancrage est installé conformément à la norme en vigueur EN795.

« Il convient que l'installateur vérifie l'adéquation (avec le matériel structurel) en soumettant chaque scellement après montage dans ce matériel :

- à une force de traction axiale de 5KN afin de confirmer la solidité de la fixation.

Il convient que le scellement supporte la force pendant au moins 15s. »





ZAC du Baconnet - 298 Allée des chênes - 69700 MONTAGNY - FRANCE
Tél : +33 (0)4 78 56 22 73 - Fax : +33 (0)4 72 30 09 91
Mail : contact@gm-distribution.fr
Site : www.gm-distribution.fr